

# Illumina DRAGEN Server for NextSeq 550Dx

Οδηγός προετοιμασίας και εγκατάστασης εργαστηρίου

Το παρόν έγγραφο και τα περιεχόμενά του αποτελούν ιδιοκτησία της Illumina, Inc. και των συνδεδεμένων εταιρειών της («Illumina») και προορίζονται αποκλειστικά για τη συμβατική χρήση του πελάτη της σε συνδυασμό με τη χρήση του(-ων) προϊόντος(-ων) που περιγράφονται στο παρόν έγγραφο και για κανέναν άλλον σκοπό. Απαγορεύεται η χρήση ή η διανομή του παρόντος εγγράφου και των περιεχομένων του για οποιονδήποτε άλλον σκοπό ή/και άλλη κοινοποίηση, αποκάλυψη ή αναπαραγωγή τους με οποιονδήποτε τρόπο χωρίς την πρότερη έγγραφη συναίνεση της Illumina. Η Illumina δεν μεταβιβάζει διά του παρόντος εγγράφου καμία άδεια δυνάμει διπλώματος ευρεσιτεχνίας, εμπορικού σήματος, πνευματικού δικαιώματος ή δικαιωμάτων κοινού δικαίου της.

Οι οδηγίες στο παρόν έγγραφο πρέπει να τηρούνται αυστηρά και με ακρίβεια από ειδικευμένο και κατάλληλα εκπαιδευμένο προσωπικό, προκειμένου να διασφαλιστεί η ορθή και ασφαλής χρήση του(-ων) προϊόντος(-ων) που περιγράφονται στο παρόν. Όλα τα περιεχόμενα του παρόντος εγγράφου πρέπει να αναγνωσθούν και να γίνουν πλήρως κατανοητά πριν από τη χρήση του(-ων) εν λόγω προϊόντος(-ων).

ΣΕ ΠΕΡΙΠΤΩΣΗ ΜΗ ΠΛΗΡΟΥΣ ΑΝΑΓΝΩΣΗΣ ΚΑΙ ΤΗΡΗΣΗΣ ΜΕ ΑΚΡΙΒΕΙΑ ΟΛΩΝ ΤΩΝ ΟΔΗΓΙΩΝ ΠΟΥ ΠΕΡΙΕΧΟΝΤΑΙ ΣΤΟ ΠΑΡΟΝ, ΜΠΟΡΕΙ ΝΑ ΠΡΟΚΛΗΘΕΙ ΖΗΜΙΑ ΣΤΟ(-Α) ΠΡΟΪΟΝ(-ΤΑ), ΤΡΑΥΜΑΤΙΣΜΟΣ ΑΤΟΜΩΝ, ΣΥΜΠΕΡΙΛΑΜΒΑΝΟΜΕΝΩΝ ΤΩΝ ΧΡΗΣΤΩΝ Ή ΑΛΛΩΝ, ΚΑΘΩΣ ΚΑΙ ΑΛΛΗ ΥΛΙΚΗ ΖΗΜΙΑ, ΚΑΙ ΘΑ ΚΑΤΑΣΤΕΙ ΑΚΥΡΗ Η ΕΓΓΥΗΣΗ ΠΟΥ ΙΣΧΥΕΙ ΓΙΑ ΤΟ(-Α) ΠΡΟΪΟΝ(-ΤΑ).

Η ILLUMINA ΔΕΝ ΑΝΑΛΑΜΒΑΝΕΙ ΚΑΜΙΑ ΕΥΘΥΝΗ ΠΟΥ ΑΠΟΡΡΕΕΙ ΑΠΟ ΕΣΦΑΛΜΕΝΗ ΧΡΗΣΗ ΤΟΥ(-ΩΝ) ΠΡΟΪΟΝΤΟΣ(-ΩΝ) ΠΟΥ ΠΕΡΙΓΡΑΦΟΝΤΑΙ ΣΤΟ ΠΑΡΟΝ [ΣΥΜΠΕΡΙΛΑΜΒΑΝΟΜΕΝΩΝ ΤΩΝ ΕΞΑΡΤΗΜΑΤΩΝ ΤΟΥ(-ΟΥΣ) Ή ΤΟΥ ΛΟΓΙΣΜΙΚΟΥ].

© 2023 Illumina, Inc. Με την επιφύλαξη παντός δικαιώματος.

Όλα τα σήματα κατατεθέντα είναι ιδιοκτησία της Illumina, Inc. ή των αντίστοιχων κατόχων τους. Για συγκεκριμένες πληροφορίες σχετικά με τα σήματα κατατεθέντα, ανατρέξτε στην ιστοσελίδα [www.illumina.com/company/legal.html](http://www.illumina.com/company/legal.html).

## Ιστορικό αναθεωρήσεων

Έγγραφο	Ημερομηνία	Περιγραφή αλλαγής
200025560 έκδ. 00	Ιανουάριος 2023	Αρχική δημοσίευση

# Πίνακας περιεχομένων

Ιστορικό αναθεωρήσεων .....	iii
Επισκόπηση .....	1
Προετοιμασία της εγκατάστασης .....	2
Παράδοση και εγκατάσταση .....	2
Απαιτήσεις για εγκαταστάσεις .....	3
Ηλεκτρικές απαιτήσεις .....	4
Περιβαλλοντικά ζητήματα .....	5
Ασφάλεια και συμμόρφωση .....	8
Ζητήματα και επισημάνσεις ασφάλειας .....	8
Σημάνσεις συμμόρφωσης και ρυθμιστικές σημάνσεις .....	8
Ρύθμιση του DRAGEN Server .....	10
Τοποθέτηση του διακομιστή .....	10
Θύρες διακομιστή .....	14
Εγκατάσταση της άδειας χρήσης Illumina DRAGEN Server for NextSeq 550Dx .....	14
Τερματισμός λειτουργίας του διακομιστή .....	15
Διαμόρφωση ρυθμίσεων .....	16
Προστασία και ασφάλεια .....	16
Ζητήματα δικτύου .....	17

# Επισκόπηση

Αυτός ο πόρος παρέχει οδηγίες για τη ρύθμιση του Illumina® DRAGEN Server™, συμπεριλαμβανομένης της προετοιμασίας του εργαστηρίου σας για εγκατάσταση και λειτουργία.

Χρησιμοποιήστε τις ακόλουθες προδιαγραφές και οδηγίες για να προετοιμάσετε τις εγκαταστάσεις σας:

- Απαιτήσεις χώρου
- Ηλεκτρικές απαιτήσεις
- Περιβαλλοντικά ζητήματα
- Απαιτήσεις υπολογιστή
- Ζητήματα δικτύου

# Προετοιμασία της εγκατάστασης

Αυτή η ενότητα περιέχει προδιαγραφές και οδηγίες όσον αφορά την προετοιμασία του εργαστηρίου σας για την εγκατάσταση και τη λειτουργία του DRAGEN Server.

- Απαιτήσεις χώρου εργαστηρίου
- Ηλεκτρικές απαιτήσεις
- Περιβαλλοντικά ζητήματα

## Παράδοση και εγκατάσταση

Η αποσυσκευασία και εγκατάσταση του DRAGEN Server γίνεται από τον πελάτη. Ο χώρος πρέπει να είναι έτοιμος πριν από την παραλαβή.

### Διαστάσεις κιβωτίου

Χρησιμοποιήστε τις ακόλουθες διαστάσεις για να διευθετήσετε τη μεταφορά, την εγκατάσταση και την αποθήκευση.

Μέτρηση	Διάσταση
Ύψος	29,5 cm (11,6 in)
Πλάτος	62 cm (24,4 in)
Βάθος	96 cm (37,8 in)
Βάρος	34,8 kg (77 lb)

### Εξαρτήματα κιβωτίου αποστολής

Το DRAGEN Server και τα εξαρτήματα αποστέλλονται σε ένα κιβώτιο. Περιλαμβάνονται τα εξής εξαρτήματα:

- Καλώδιο τροφοδοσίας, ανάλογα με τη χώρα
- Κλειδί USB άδειας χρήσης DRAGEN Server
- Ράγες στερέωσης rack - μήκος 80 cm (31,5 in)
- Βίδες στερέωσης rack
- Δύο πομποδέκτες SFP+

## Απαιτήσεις για εγκαταστάσεις

Χρησιμοποιήστε τις προδιαγραφές και τις απαιτήσεις που περιλαμβάνονται σε αυτήν την ενότητα για να διευθετήσετε τον χώρο του εργαστηρίου σας.

### Διαστάσεις εξοπλισμού

Μέτρηση	Διάσταση
Ύψος	8,8 cm (3,46 in)
Πλάτος	43,8 cm (17,24 in)
Βάθος	76,0 cm (29,924 in)
Βάρος	23 kg (50,7 lb)

### Απαιτήσεις rack

Μέτρηση	Διάσταση
Ελάχιστο βάθος	60,95 cm (25 in)
Μέγιστο βάθος	89,7 cm (35,4 in)



#### ΠΡΟΣΟΧΗ

Εάν το rack έχει μικρότερο μήκος από του διακομιστή (29,9 in/75,97 cm) ή των ραγών (31,5 in/80,01 cm), ο διακομιστής και οι ράγες θα εκτείνονται πέρα από το μήκος του rack. Για να αποφύγετε παρεμβολές στη διαχείριση του ρεύματος και των καλωδίων, και για να είστε βέβαιοι ότι το rack κλείνει σωστά, χρησιμοποιήστε ένα rack με βάθος τουλάχιστον 29 in (73,66 cm).

### Απαιτήσεις τοποθέτησης

Τοποθετήστε το DRAGEN Server κατά τρόπο ώστε να είναι εφικτός ο σωστός αερισμός, η πρόσβαση σε μία πρίζα ρεύματος και η πρόσβαση για εργασίες συντήρησης.

- Αφήστε ύψος τουλάχιστον 2U για το rack.
- Βεβαιωθείτε ότι υπάρχει μία συνηθισμένη πρίζα εντός 3 m (10 ft) από τον διακομιστή.
- Τοποθετήστε το όργανο κατά τρόπο ώστε το προσωπικό να μπορεί να αποσυνδέει γρήγορα τα καλώδια τροφοδοσίας από τις πρίζες.

## Ηλεκτρικές απαιτήσεις

### Προδιαγραφές τροφοδοσίας

Τύπος	Προδιαγραφές
Τάση γραμμής	100–240 VAC στα 47/63 Hz
Μέγιστη κατανάλωση ισχύος	750 Watt
Ονομαστική παροχή ρεύματος	2000 Watt στο 100%

Για εναλλασσόμενο ρεύμα (AC) 100–240 Volt, οι εγκαταστάσεις σας πρέπει να είναι καλωδιωμένες με γειωμένη γραμμή τουλάχιστον 15 amp με κατάλληλη τάση. Απαιτείται ηλεκτρική γείωση. Εάν η τάση παρουσιάζει διακυμάνσεις μεγαλύτερες από 10%, απαιτείται η χρήση ηλεκτρικού ρυθμιστή.

Ο διακομιστής πρέπει να συνδεθεί σε αποκλειστικό κύκλωμα που δεν πρέπει να χρησιμοποιείται από κοινού με άλλο εξοπλισμό.

### Ρευματολήπτες

Η καλωδίωση των εγκαταστάσεών σας πρέπει να διαθέτει τους παρακάτω ρευματολήπτες:

- Για εναλλασσόμενο ρεύμα (AC) 100–110 Volt—Δύο γειωμένες, αποκλειστικές γραμμές 10 amp με κατάλληλη τάση και ηλεκτρική γείωση.
- Για εναλλασσόμενο ρεύμα (AC) 220–240 Volt—Δύο γειωμένες, αποκλειστικές γραμμές 6 amp με κατάλληλη τάση και ηλεκτρική γείωση.
- Βόρεια Αμερική και Ιαπωνία—NEMA 5–15.
- Εάν η τάση παρουσιάζει διακυμάνσεις μεγαλύτερες από 10%, απαιτείται η χρήση ηλεκτρικού ρυθμιστή.

### Γείωση προστασίας



Το DRAGEN Server συνδέεται με γείωση προστασίας μέσω του περιβλήματος. Η γείωση ασφαλείας στο καλώδιο τροφοδοσίας επιστρέφει τη γείωση προστασίας σε ασφαλή επίπεδα αναφοράς. Η σύνδεση της γείωσης προστασίας στο καλώδιο τροφοδοσίας πρέπει να είναι σε καλή λειτουργική κατάσταση κατά τη χρήση της συσκευής.

### Καλώδια τροφοδοσίας

Το όργανο διαθέτει τυπικό ρευματολήπτη C20 σύμφωνα με το διεθνές πρότυπο IEC 60320 και αποστέλλεται με καλώδιο τροφοδοσίας που είναι ειδικό για κάθε περιοχή. Για να προμηθευτείτε αντίστοιχους ρευματολήπτες ή καλώδια τροφοδοσίας τα οποία θα συμμορφώνονται με τα τοπικά



πρότυπα, συμβουλευτείτε τρίτους προμηθευτές, όπως η Interpower Corporation ([www.interpower.com](http://www.interpower.com)). Όλα τα καλώδια τροφοδοσίας έχουν μήκος 2,5 m (8 ft).

Η επικίνδυνη τάση στο όργανο αποφεύγεται μόνο όταν το καλώδιο τροφοδοσίας αποσυνδέεται από την πηγή εναλλασσόμενου ρεύματος. Τοποθετείτε τον διακομιστή κατά τρόπο ώστε να μπορείτε να αποσυνδέετε γρήγορα το καλώδιο τροφοδοσίας από την πρίζα.



## ΠΡΟΣΟΧΗ

Για να αποφύγετε τις αυξήσεις τάσης, χρησιμοποιήστε ένα καλώδιο προέκτασης για να συνδέσετε το όργανο στην παροχή ρεύματος.

## Ασφάλειες

Ο διακομιστής δεν περιέχει ασφάλειες που μπορούν να αντικατασταθούν από τον χρήστη.

## Περιβαλλοντικά ζητήματα

Ο παρακάτω πίνακας καθορίζει τη θερμοκρασία, την υγρασία και άλλα περιβαλλοντικά στοιχεία για την ασφαλή φύλαξη του οργάνου.

Στοιχείο	Προδιαγραφές
Θερμοκρασία	Διατηρείτε θερμοκρασία δωματίου για τον διακομιστή από 0 °C έως 35 °C. Αυτή η θερμοκρασία είναι η θερμοκρασία λειτουργίας του DRAGEN Server. Μην επιτρέψετε η θερμοκρασία του περιβάλλοντος να μεταβληθεί περισσότερο από $\pm 2$ °C.
Υγρασία	Διατηρείτε σχετική υγρασία χωρίς συμπύκνωση μεταξύ 10–85%.
Υψόμετρο	Τοποθετείτε το DRAGEN Server σε υψόμετρο μικρότερο από 2.000 m (6.500 ft).
Ποιότητα αέρα	Λειτουργείτε τον διακομιστή σε περιβάλλον κέντρου δεδομένων με φιλτράρισμα αέρα σύμφωνα με το πρότυπο ISO 14644-1 Κατηγορία 8 με ανώτατο όριο εμπιστοσύνης 95%.
Αερισμός	Συμβουλευτείτε το αρμόδιο τμήμα της εγκατάστασής σας σχετικά με ποιες απαιτήσεις αερισμού είναι επαρκείς για το επίπεδο ισχύος θερμότητας που αναμένεται να παραχθεί από το DRAGEN Server.
Τοποθεσία	Χρησιμοποιείτε τον διακομιστή μόνο σε περιβάλλον εσωτερικού χώρου. Ο διακομιστής δεν είναι κατάλληλος για χρήση σε τοποθεσίες όπου είναι πιθανό να υπάρχουν παιδιά. Ο διακομιστής προορίζεται για χρήση σε δωμάτιο διακομιστή.

## Ισχύς θερμότητας

Μετρούμενη ισχύς	Θερμική ισχύς
800 Watt	2800 BTU/ώρα

## Ισχύς θορύβου

Ηχητική απόδοση	Ισχύς θορύβου (dB)	Απόσταση από τον διακομιστή
Αδράνεια σε θερμοκρασία περιβάλλοντος 25 °C	70	1 m (3,3 ft)
Μέγιστο φορτίο σε θερμοκρασία περιβάλλοντος 25 °C	76	1 m (3,3 ft)

## Τροφοδοτικό αδιάλειπτης παροχής

Η Illumina συνιστά στον χρήστη να χρησιμοποιεί τροφοδοτικό αδιάλειπτης παροχής ενέργειας (UPS).

Η Illumina δεν ευθύνεται για τυχόν απώλεια δεδομένων που προκαλείται από διακοπές ρεύματος, ανεξάρτητα από το αν το DRAGEN Server είναι συνδεδεμένο με UPS. Η τυπική τροφοδοσία μέσω γεννήτριας είναι συχνά διακοπτόμενη και μια σύντομη διακοπή του ρεύματος πριν από τη συνέχιση της τροφοδοσίας είναι αναμενόμενη. Αυτή η διακοπή ρεύματος διακόπτει την ανάλυση και μεταφορά δεδομένων.

Ο παρακάτω πίνακας παρουσιάζει τρία παραδείγματα συνιστώμενων μοντέλων UPS για το DRAGEN Server.

Προδιαγραφές	Αρ. μοντέλου APC Βόρειας Αμερικής SMT3000RM2U	Αρ. μοντέλου APC Ιαπωνίας SMT3000RMJ2U	Αρ. μοντέλου APC διεθνής SMT3000RM12U
Ωφέλιμη ισχύς	2700 W 2880 VA	2400 W 2400 VA	2700 W 3000 VA
Τάση εισόδου (ονομαστική)	120 VAC	100 VAC	230 VAC
Συχνότητα εισόδου	50/60 Hz	50/60 Hz	50/60 Hz

Προδιαγραφές	Αρ. μοντέλου APC Βόρειας Αμερικής SMT3000RM2U	Αρ. μοντέλου APC Ιαπωνίας SMT3000RMJ2U	Αρ. μοντέλου APC διεθνής SMT3000RM12U
Σύνδεση εισόδου	NEMA L5-30P	NEMA L5-30P	BS1363A British IEC 320 C20 Schuko CEE 7 / EU1-16P
Ενσωματωμένοι ρευματολήπτες εξόδου UPS	3xNEMA 5-15R 3xNEMA 5-20R 1xNEMA L5-30R	3xNEMA 5-15R 3xNEMA 5-20R 1xNEMA L5-30R	8xIEC 320 C13 3xIEC Jumpers 1xIEC 320 C19
Διαστάσεις	8,5 cm x 43,2 cm x 66,7 cm (3,35 in x 17,01 in x 26,26 in)	8,7 cm x 43,2 cm x 66,7 cm	8,6 cm x 48 cm x 68,3 cm
Ύψος rack	2U	2U	2U
Βάρος	38,45 kg (84,77 lb)	39 kg	44,28 kg
Τυπικός χρόνος λειτουργίας (με μέση λήψη 500 Watt)	58 λεπτά	40 λεπτά	38 λεπτά

# Ασφάλεια και συμμόρφωση

Αυτή η ενότητα παρέχει σημαντικές πληροφορίες ασφαλείας που αφορούν την εγκατάσταση και τη λειτουργία του DRAGEN Server. Αυτή η ενότητα περιέχει δηλώσεις σχετικά με τη συμμόρφωση του προϊόντος με κανονιστικές και λοιπές διατάξεις. Διαβάστε αυτήν την ενότητα προτού εκτελέσετε οποιεσδήποτε διαδικασίες στον διακομιστή.

Η χώρα προέλευσης και η ημερομηνία κατασκευής του διακομιστή αναγράφονται στην ετικέτα του διακομιστή.

## Ζητήματα και επισημάνσεις ασφαλείας

Σε αυτήν την ενότητα προσδιορίζονται πιθανοί κίνδυνοι που σχετίζονται με την εγκατάσταση, το σέρβις και τη λειτουργία του DRAGEN Server. Μη χειρίζεστε το DRAGEN Server και μην αλληλεπιδράτε με αυτό με τρόπο που σας εκθέτει σε οποιονδήποτε από αυτούς τους κινδύνους.

### Γενικές προειδοποιήσεις ασφαλείας

Βεβαιωθείτε ότι όλα τα μέλη του προσωπικού έχουν εκπαιδευτεί ώστε να χειρίζονται σωστά το DRAGEN Server και να γνωρίζουν τυχόν ζητήματα ασφαλείας.



#### Προειδοποίηση

Κατά την εργασία σε περιοχές που φέρουν αυτήν την ετικέτα, ακολουθείτε όλες τις οδηγίες λειτουργίας προκειμένου να ελαχιστοποιήσετε τον κίνδυνο για το προσωπικό ή το DRAGEN Server.

### Προειδοποιήσεις ηλεκτρολογικής ασφαλείας

Μην αφαιρείτε τα εξωτερικά πλαίσια του DRAGEN Server. Δεν υπάρχουν στο εσωτερικό του μέρη που επιδέχονται συντήρηση από τον χρήστη. Ο χειρισμός του DRAGEN Server ενώ έχει αφαιρεθεί οποιοδήποτε από τα πλαίσια δημιουργεί πιθανή έκθεση στην τάση δικτύου και τις τάσεις συνεχούς ρεύματος (DC).

## Σημάνσεις συμμόρφωσης και ρυθμιστικές σημάνσεις

Το DRAGEN Server φέρει τις εξής σημάνσεις συμμόρφωσης και ρυθμιστικές σημάνσεις.



Αυτή η ετικέτα διασφαλίζει ότι το προϊόν έχει δοκιμαστεί και πιστοποιηθεί από την TÜV Rheinland, ένα εθνικά αναγνωρισμένο εργαστήριο δοκιμών (NRTL).



Με αυτήν την ετικέτα, διασφαλίζεται ότι το προϊόν πληροί τις ουσιώδεις απαιτήσεις όλων των σχετικών οδηγιών της ΕΕ.



Με αυτήν την ετικέτα, διασφαλίζεται ότι το προϊόν συμμορφώνεται με την Περίοδο χρήσης περιβαλλοντικής προστασίας για 10 έτη.

## Απόβλητα Ηλεκτρικού & Ηλεκτρονικού Εξοπλισμού (ΑΗΗΕ)



Αυτή η ετικέτα υποδεικνύει ότι το όργανο συμμορφώνεται με την Οδηγία ΑΗΗΕ της ΕΕ περί αποβλήτων.

Επισκεφτείτε τη διεύθυνση [support.illumina.com/certificates.html](https://support.illumina.com/certificates.html) για καθοδήγηση σχετικά με την ανακύκλωση του εξοπλισμού σας.

## Πιστοποιήσεις προϊόντος και συμμόρφωση με διατάξεις

Το DRAGEN Server συμμορφώνεται με τις ακόλουθες οδηγίες:

- Οδηγία 2014/30/ΕΕ σχετικά με την ηλεκτρομαγνητική συμβατότητα
- Οδηγία 2014/35/ΕΕ σχετικά με τη διαθεσιμότητα στην αγορά ηλεκτρολογικού υλικού που προορίζεται να χρησιμοποιηθεί εντός ορισμένων ορίων τάσης
- ROHS 2011/65/ΕΕ και 2015/863
- ErP 2009/125/ΕΚ

Τα πλήρη κείμενα των δηλώσεων και των πιστοποιητικών συμμόρφωσης της ΕΕ είναι διαθέσιμα στον ιστότοπο της Illumina στη διεύθυνση [support.illumina.com/certificates.html](https://support.illumina.com/certificates.html).

## Ζητήματα ηλεκτρομαγνητικής συμβατότητας EMC

Ο παρών εξοπλισμός έχει σχεδιαστεί και ελεγχθεί σύμφωνα με το πρότυπο CISPR 11, Κατηγορία Α. Σε οικιακό περιβάλλον, ενδέχεται να προκαλέσει παρεμβολή ραδιοσυχνοτήτων. Εάν προκύψει παρεμβολή ραδιοσυχνοτήτων, ενδέχεται να χρειαστεί να την αντιμετωπίσετε.

Μην χρησιμοποιείτε τη συσκευή σε μικρή απόσταση από πηγές ισχυρής ηλεκτρομαγνητικής ακτινοβολίας, οι οποίες μπορεί να επηρεάσουν τη σωστή λειτουργία.

Αξιολογήστε το ηλεκτρομαγνητικό περιβάλλον πριν από τη χρήση της συσκευής.

# Ρύθμιση του DRAGEN Server

Αυτή η ενότητα παρέχει πληροφορίες σχετικά με την εγκατάσταση του DRAGEN Server. Πριν ξεκινήσετε, βεβαιωθείτε ότι έχετε όλα τα εξαρτήματα και ότι οι εγκαταστάσεις σας πληρούν τις απαιτήσεις.

Τα παρακάτω εξαρτήματα δεν περιλαμβάνονται στο DRAGEN Server και απαιτούνται για τη ρύθμιση του διακομιστή:

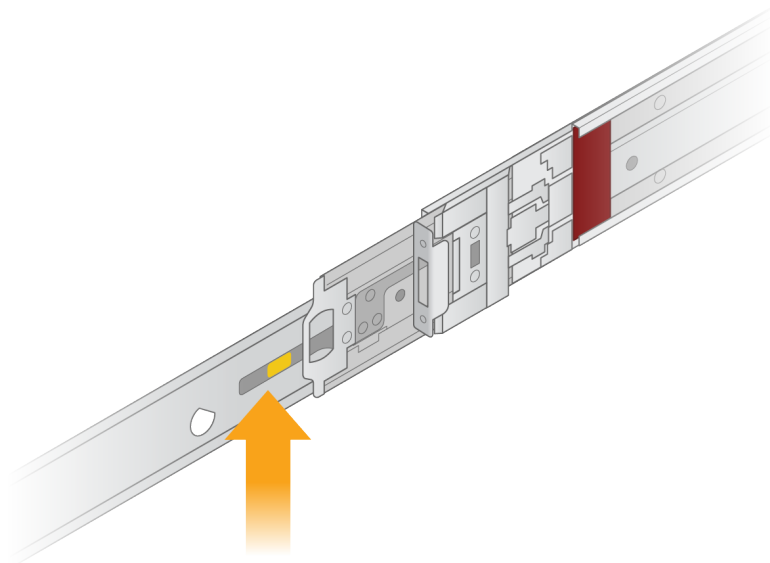
- Οθόνη με είσοδο VGA
- Καλώδιο VGA
- Πληκτρολόγιο με είσοδο USB

## Τοποθέτηση του διακομιστή

Χρησιμοποιήστε τις παρακάτω οδηγίες για να τοποθετήσετε το DRAGEN Server στο rack του διακομιστή σας.

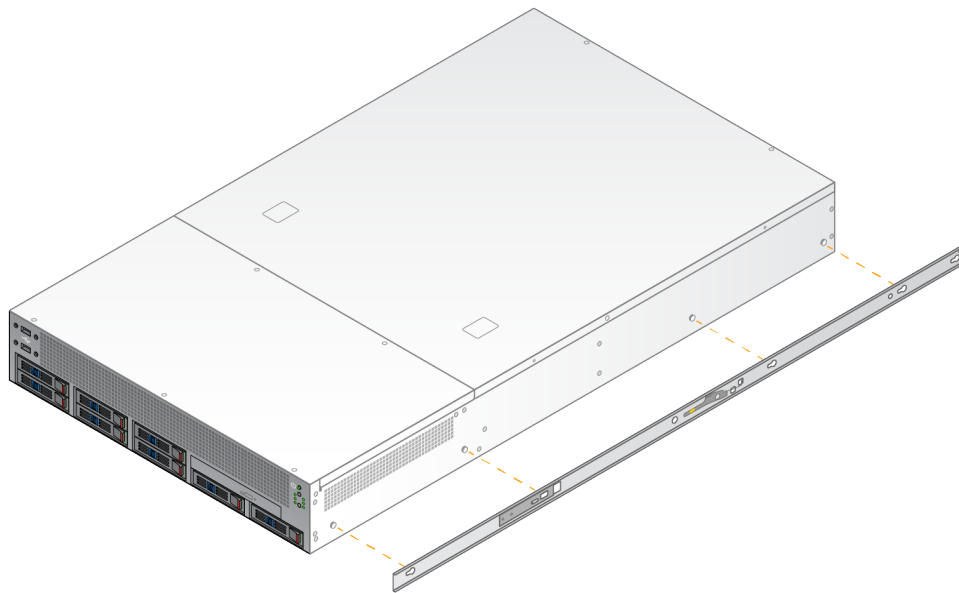
Προσάρτηση του στηρίγματος τοποθέτησης στον διακομιστή

1. Τραβήξτε τη ράγα του στηρίγματος τοποθέτησης έξω από τη διάταξη ράγας μέχρι να φτάσετε στο κλείδωμα ασφάλειας.
2. Πιέστε τον μοχλό ασφάλισης κίτρινης ράγας προς τα επάνω και, στη συνέχεια, αφαιρέστε τη ράγα του στηρίγματος τοποθέτησης από τη διάταξη ράγας.





3. Ευθυγραμμίστε τις βασικές υποδοχές στις υποδοχές των βιδών τύπου T στις πλευρές του διακομιστή και, στη συνέχεια, σύρετε το στήριγμα τοποθέτησης προς τα πίσω για να ασφαλίσει στη θέση του.

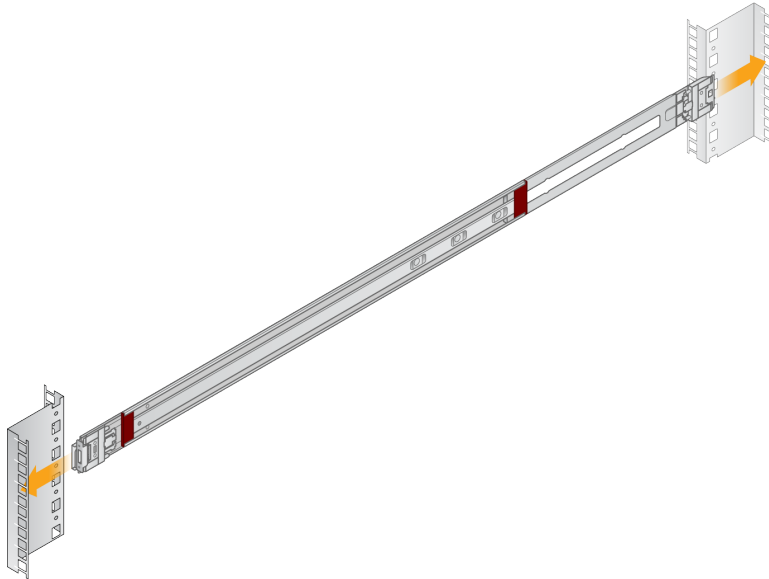


4. Επαναλάβετε για να προσαρτήσετε το στήριγμα τοποθέτησης στην άλλη πλευρά.

### Τοποθέτηση των διατάξεων ραγών στο rack

1. Πιέστε προς τα κάτω τον μηχανισμό διάταξης ράγας για να απασφαλίσετε την πίσω ασφάλεια διάταξης ράγας.
2. Ευθυγραμμίστε τη διάταξη ράγας στα επιθυμητά στηρίγματα του rack διακομιστή και, στη συνέχεια, ωθήστε την προς τα εμπρός για να ασφαλίσει στη θέση της.  
Το χαρακτηριστικό κλικ που ακούγεται υποδεικνύει ότι η διάταξη ράγας είναι στη θέση της.

3. Ανοίξτε το κίτρινο μάνταλο ασφάλισης και ωθήστε το ρυθμιστικό προς τα εμπρός στο πίσω μέρος της διάταξης ράγας.
4. Ευθυγραμμίστε τη διάταξη ράγας στα επιθυμητά μπροστινά στηρίγματα rack διακομιστή και, στη συνέχεια, γυρίστε τον μηχανισμό ασφάλισης προς τα εμπρός για να ασφαλίσετε τη διάταξη ράγας στη θέση της.
5. Επαναλάβετε για την άλλη ράγα.

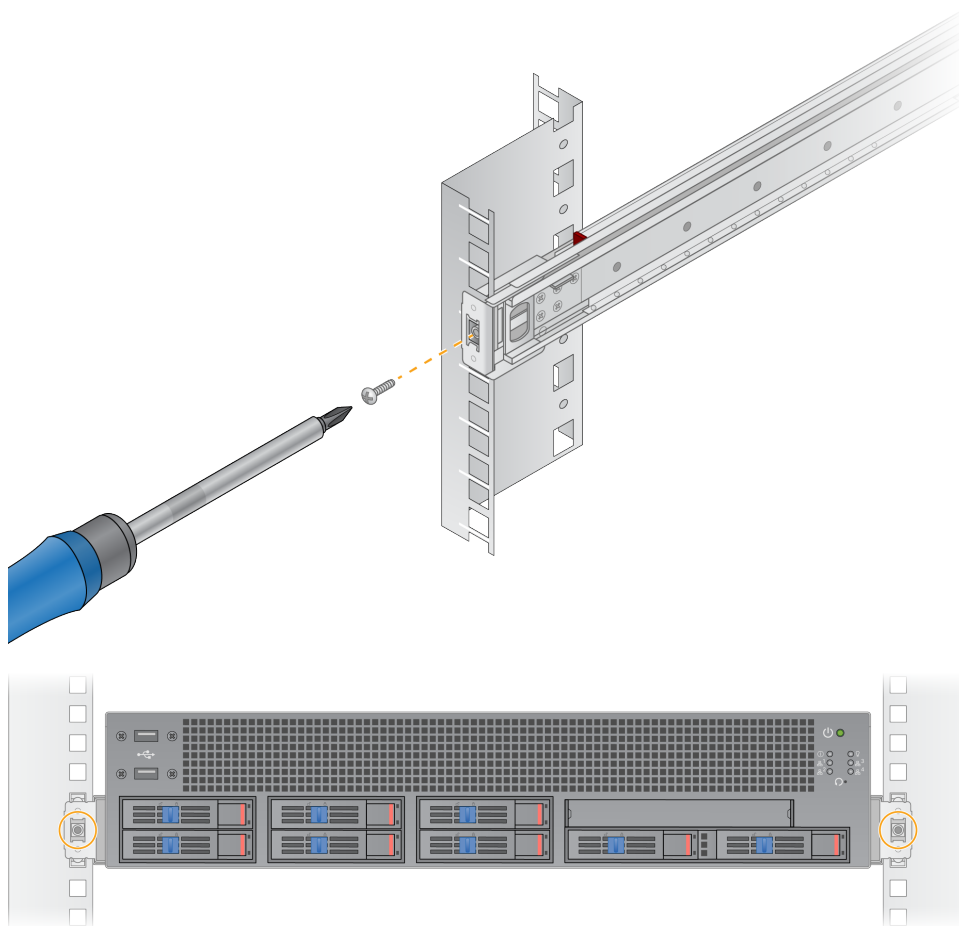


## Εγκατάσταση του διακομιστή στο rack

Για τη μετακίνηση του διακομιστή, συνιστώνται δύο άτομα.

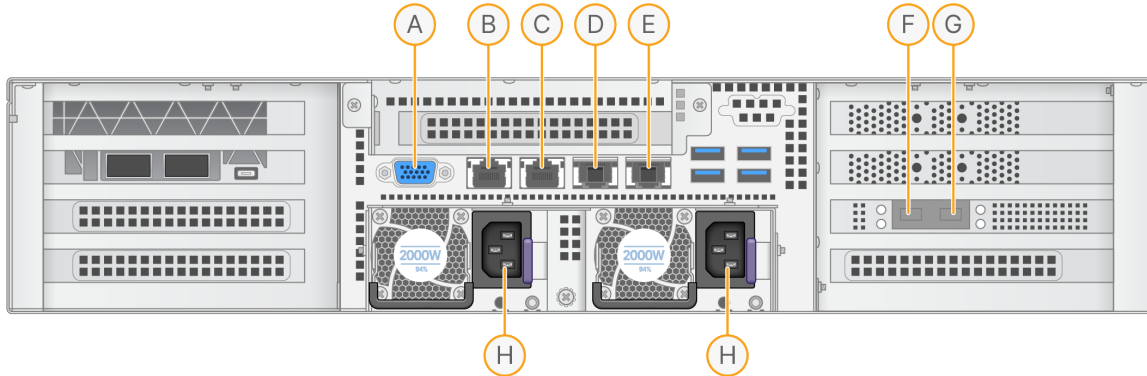
1. Κοιτάζοντας το μπροστινό μέρος του rack, ευθυγραμμίστε τα στηρίγματα σύνδεσης στον διακομιστή με τις ράγες ολίσθησης μέσα στο rack.
2. Σύρετε τα στηρίγματα τοποθέτησης στις ράγες ολίσθησης μέχρι να φτάσετε τα κλειδώματα ασφάλειας.
3. Πιέστε ταυτόχρονα και τις δύο σκανδάλες κλειδώματος ασφάλειας και, στη συνέχεια, σύρετε τον διακομιστή προς τα εμπρός μέχρι να ακουμπήσει στο rack διακομιστή.
4. Εισαγάγετε τα απαιτούμενα καλώδια.
5. Εισαγάγετε τις βίδες στο ορθογώνιο πλαίσιο στο μπροστινό μέρος κάθε μηχανισμού ασφάλειας.





## Θύρες διακομιστή

Η παρακάτω εικόνα υποδεικνύει τη θέση της θύρας στο πίσω μέρος του διακομιστή για κάθε καλώδιο που απαιτείται κατά την εγκατάσταση του Illumina DRAGEN Server for NextSeq 550Dx.



- A. Θύρα VGA (οθόνη)
- B. Θύρα Ethernet 1 GB με όνομα διασύνδεσης enp5s0 (BMC)
- C. Θύρα Ethernet 1 GB με όνομα διασύνδεσης enp4s0
- D. Θύρα Ethernet 10 GB με όνομα διασύνδεσης enp26s0f1
- E. Θύρα Ethernet 10 GB με όνομα διασύνδεσης enp26s0f0
- F. Θύρα SFP+ 10 GB με όνομα διασύνδεσης ens3f0
- G. Θύρα SFP+ 10 GB με όνομα διασύνδεσης ens3f1
- H. Είσοδοι παροχής ρεύματος

### Εισαγωγή καλωδίων

1. Χρησιμοποιώντας το καλώδιο VGA, συνδέστε την οθόνη VGA στη θύρα VGA του διακομιστή.
2. Συνδέστε το πληκτρολόγιο USB σε οποιαδήποτε ανοιχτή θύρα USB.
3. Συνδέστε το καλώδιο δικτύου RJ45 στη θύρα δικτύου D ή E.

## Εγκατάσταση της άδειας χρήσης Illumina DRAGEN Server for NextSeq 550Dx

Μπορείτε να ενεργοποιήσετε το DRAGEN Server εγκαθιστώντας το κλειδί άδειας χρήσης USB ως εξής. Για να συνεχίσετε, πρέπει να ενεργοποιήσετε τον διακομιστή.

1. Συνδέστε το καλώδιο ρεύματος στην είσοδο εναλλασσόμενου ρεύματος (AC) και, στη συνέχεια, σε μια επιτοίχια πρίζα.
2. Εντοπίστε το κλειδί άδειας χρήσης USB στο κουτί παράδοσης.
3. Συνδέστε το κλειδί άδειας χρήσης USB σε οποιαδήποτε θύρα USB στο πίσω μέρος του διακομιστή.

4. Συνδέστε το καλώδιο ρεύματος στην είσοδο παροχής ρεύματος και, στη συνέχεια, σε μια επιτοίχια πρίζα.
5. Ο διακομιστής DRAGEN Server ενεργοποιείται αυτόματα.

## Τερματισμός λειτουργίας του διακομιστή

Μπορείτε να τερματίσετε τη λειτουργία του DRAGEN Server απευθείας από τη γραμμή εντολών.

1. Συνδεθείτε ως χρήστης root.
2. Για να ξεκινήσετε τον τερματισμό λειτουργίας του συστήματος, εισαγάγετε την ακόλουθη εντολή:

```
poweroff
```

Περιμένετε μερικά λεπτά μέχρι να ολοκληρωθεί ο τερματισμός λειτουργίας του διακομιστή.

# Διαμόρφωση ρυθμίσεων

Μπορείτε να διαμορφώσετε τις ακόλουθες ρυθμίσεις για το DRAGEN Server:

- Ασφάλεια
- Δικτύωση
- Ελεγκτής διαχείρισης βασικής πλακέτας

## Προστασία και ασφάλεια

Το DRAGEN Server έχει σχεδιαστεί για να αντιστέκεται στις επιθέσεις. Ενισχύστε αυτήν τη σχεδίαση, ακολουθώντας τις παρακάτω συστάσεις προστασίας:

- Ένα ασφαλές εσωτερικό LAN για την αποτροπή της διανομής δεδομένων σε όλα τα προγράμματα περιήγησης στον ιστό.
- Περιορισμένη πρόσβαση στο DRAGEN Server για την αποτροπή αφαίρεσης του ελεγκτή RAID, των μονάδων δίσκου και της πρόσβασης σε δεδομένα. Η εκκίνηση σε λειτουργία ενός χρήστη επιτρέπει την πρόσβαση σε ολόκληρο το σύστημα.
- Το DRAGEN Server έχει σχεδιαστεί για την ανάλυση δεδομένων αλληλούχισης. Μην τον εκλαμβάνετε ως υπολογιστή γενικής χρήσης. Ανατρέξτε στην ενότητα [Συμπεριφορά χρήστη στη σελίδα 16](#) για περισσότερες πληροφορίες σχετικά με την κατάλληλη χρήση.

### Λογισμικό προστασίας από ιούς

Η Illumina δεν συνιστά την εκτέλεση προγραμμάτων ανίχνευσης ιών στο DRAGEN Server. Τα προγράμματα ανίχνευσης ιών επηρεάζουν συχνά την απόδοση των υπολογιστικών συστημάτων υψηλής απόδοσης (HPC).

### Περιορισμένες θύρες και έλεγχος ταυτότητας

<b>Εξερχόμενες συνδέσεις</b>	lus.edicogenome.com θύρα 80
<b>Εισερχόμενες συνδέσεις</b>	SSH: TCP θύρα 22

### Προστασία υπερχειλίσης στοίβας

Οι σύγχρονοι επεξεργαστές απενεργοποιούν την κωδικοποιημένη εκτέλεση σε ενότητες δεδομένων του προγράμματος για την αντιμετώπιση επιθέσεων υπερχειλίσης στοίβας. Από προεπιλογή, αυτή η λειτουργία είναι ενεργοποιημένη.

### Συμπεριφορά χρήστη

Το DRAGEN Server έχει σχεδιαστεί για την ανάλυση δεδομένων αλληλούχισης. Για λόγους ποιότητας

και προστασίας, ο διακομιστής δεν πρέπει να χρησιμοποιείται για υπολογιστικές ενέργειες γενικής χρήσης, όπως περιήγηση στο διαδίκτυο, έλεγχος email ή εκτέλεση λογισμικού τρίτων. Οι συγκεκριμένες δραστηριότητες μπορούν να υποβαθμίσουν την απόδοση ή να προκαλέσουν απώλεια δεδομένων. Οι χρήστες θα πρέπει επίσης να αποφεύγουν την αποθήκευση αρχείων στον δίσκο προσωρινής αποθήκευσης, καθώς αυτό μπορεί να παρεμποδίζει τη σωστή λειτουργία του διακομιστή.

## Ζητήματα δικτύου

Πριν από την εκτέλεση των δοκιμών, βεβαιωθείτε ότι το δίκτυό σας περιέχει τα απαιτούμενα στοιχεία και πληροί τις συστάσεις σύνδεσης δικτύου.

Για τη ρύθμιση του DRAGEN Server απαιτούνται τα παρακάτω στοιχεία δικτύου:

- Προεπιλεγμένη διεύθυνση πύλης
- Διεύθυνση IP διακομιστή DNS
- Διευθύνσεις IP (2)
- Μάσκα υποδικτύου για τις διευθύνσεις IP

Οι παρακάτω λειτουργίες απαιτούν εξωτερική σύνδεση στο διαδίκτυο με τη χρήση TCP στις θύρες 80 και 443:

- Ενημέρωση του λειτουργικού συστήματος
- Πρόσβαση σε διακομιστή άδειας χρήσης

### Συνδέσεις δικτύου

Χρησιμοποιήστε τις ακόλουθες συστάσεις για την εγκατάσταση και τη διαμόρφωση μιας σύνδεσης δικτύου:

- Το συνιστώμενο εύρος ζώνης για μια σύνδεση είναι 10 Gb ανά δευτερόλεπτο.
- Οι μεταγωγείς και ο λοιπός εξοπλισμός δικτύου πρέπει να έχουν ταχύτητα τουλάχιστον 10 Gb ανά δευτερόλεπτο.
  - Υπολογίστε τη συνολική χωρητικότητα του φόρτου εργασίας για κάθε μεταγωγέα δικτύου. Ο αριθμός των συνδεδεμένων οργάνων και του βοηθητικού εξοπλισμού, όπως οι εκτυπωτές, μπορεί να επηρεάσει τη χωρητικότητα.
- Για συνδέσεις 10 Gb, υποστηρίζονται οι συνδέσεις SFP+ και RJ45. Εάν χρησιμοποιείτε θύρες SFP+, απαιτούνται καλώδια twinax ή πομποδέκτες SFP+. Μεταξύ των επικυρωμένων πομποδεκτών, είναι οι Intel και Finisar.
- Ζητήστε από έναν αρμόδιο για ζητήματα πληροφορικής να ελέγξει τις δραστηριότητες συντήρησης δικτύου όσον αφορά τους πιθανούς κινδύνους συμβατότητας με το σύστημα.

## Διαμόρφωση του δικτύου διακομιστή

Χρησιμοποιήστε το περιβάλλον εργασίας χρήστη κειμένου διαχειριστή δικτύου (Network Manager Text User Interface -NMTUI) για να διαμορφώσετε τη διεύθυνση IP, την πύλη, τον διακομιστή DNS και πρόσθετες επιλογές για τη σύνδεσή σας.

1. Συνδεθείτε ως χρήστης root χρησιμοποιώντας τον προεπιλεγμένο κωδικό πρόσβασης: `Hello@Illumina!`. Το σύστημα ζητά από τους χρήστες να επαναφέρουν τον κωδικό πρόσβασης κατά την πρώτη σύνδεση.

2. Εισαγάγετε:

```
nmtui
```

3. Χρησιμοποιήστε το πληκτρολόγιο για να πλοηγηθείτε στο NMTUI.
4. Επιλέξτε **Activate a connection** (Ενεργοποίηση σύνδεσης) για να δείτε την ενεργή σύνδεση Ethernet.  
Η ενεργή σύνδεση Ethernet εμφανίζει έναν αστερίσκο μπροστά από το όνομα της σύνδεσης.
5. Επιλέξτε **Back** (Πίσω).
6. Επιλέξτε **Edit a connection** (Επεξεργασία σύνδεσης).
7. Μεταβείτε στην ενεργή σύνδεση και, στη συνέχεια, επιλέξτε **Edit** (Επεξεργασία).
8. Επιλέξτε **Show** (Εμφάνιση) δίπλα στη Διαμόρφωση IPv4 ή στη Διαμόρφωση IPv6.
9. Επιλέξτε **Automatic** (Αυτόματη) για να επιλέξετε μία από τις ακόλουθες διαμορφώσεις IP:
  - Για να καταργήσετε τη διαμόρφωση IP, επιλέξτε **Disabled** (Απενεργοποιημένη).
  - Για να λάβετε αυτόματα τη διεύθυνση IP σας από το DHCP, επιλέξτε **Automatic** (Αυτόματη).
  - Για να ρυθμίσετε μη αυτόματα τη διεύθυνση IP σας, επιλέξτε **Manual** (Μη αυτόματη).
10. Ορίστε τις ακόλουθες ρυθμίσεις δικτύου:
  - Διεύθυνση IP και μάσκα υποδικτύου
  - Πύλη
  - Διακομιστής DNS
  - **[Προαιρετικό]** Αναζήτηση τομέα
  - **[Προαιρετικό]** Επιλέξτε πρόσθετες ρυθμίσεις δρομολόγησης ανάλογα με τη διαμόρφωση δρομολόγησης.
11. Επιλέξτε τον τρόπο με τον οποίο οι χρήστες μπορούν να έχουν πρόσβαση στη σύνδεση.
  - **Automatically connection** (Σύνδεση αυτόματα)—Η σύνδεση λειτουργεί ως η προεπιλεγμένη σύνδεση για όλους τους χρήστες.
  - **Available to all users** (Διαθέσιμη σε όλους τους χρήστες)—Όλοι οι χρήστες μπορούν να έχουν πρόσβαση σε αυτήν τη σύνδεση. Η απενεργοποίηση αυτής της επιλογής καταργεί τη σύνδεση από τη λίστα των διαθέσιμων συνδέσεων για τους χρήστες.

12. Επιλέξτε **OK**.

## Ορισμός ώρας διακομιστή

### Συγχρονισμός ώρας διακομιστή σε διακομιστή NTP

1. Συνδεθείτε ως χρήστης `root`.
2. Ελέγξτε εάν λειτουργεί το `chrony daemon`. Εισαγάγετε:

```
systemctl status chronyd
```

3. Εάν το αποτέλεσμα από την προηγούμενη εντολή δείχνει ανενεργό ή αδρανές, ενεργοποιήστε το `chrony daemon`. Εισαγάγετε:

```
systemctl enable chronyd
```

4. Για να ξεκινήσει το `daemon`, εισαγάγετε:

```
systemctl start chronyd
```

5. Edit `/etc/chrony.conf` using `vi`. Εισαγάγετε:

```
vi /etc/chrony.conf
```

6. Αντικαταστήστε τις προεπιλεγμένες ρυθμίσεις διακομιστή NTP στον τοπικό διακομιστή NTP.  
Αρχικές προεπιλεγμένες ρυθμίσεις:

```
server 0.centos.pool.ntp.org iburst
server 1.centos.pool.ntp.org iburst
server 2.centos.pool.ntp.org iburst
server 3.centos.pool.ntp.org iburst
```

Ρυθμίσεις για χρήση τοπικών διακομιστών NTP:

```
server 192.168.1.1 iburst
server 192.168.1.2 iburst
```

7. Για να αποθηκεύσετε το αρχείο, εισαγάγετε:

```
:wq!
```

8. Για να επανεκκινήσετε το `chrony daemon`, εισαγάγετε:

```
systemctl restart chronyd
```

9. Ελέγξτε την εύρυθμη λειτουργία του τοπικού διακομιστή ώρας ως εξής.

```
timedatectl
```

10. Για να βεβαιωθείτε ότι το DRAGEN Server μπορεί να συγχρονιστεί με τον τοπικό διακομιστή NTP, χρησιμοποιήστε μία από τις ακόλουθες εντολές:

- chronyc tracking (Manual)
- ntpdate (Automatic)

Ακολουθεί ένα παράδειγμα εντολής:

```
ntpdate -q 192.168.1.1
```

## Διαμόρφωση της BMC

Μπορείτε να συνδεθείτε στον Ελεγκτή διαχείρισης βασικής πλακέτας (BMC) για να παρέχετε απομακρυσμένη παρακολούθηση και έλεγχο στην τεχνική υποστήριξη της Illumina. Ανατρέξτε στις [Θύρες διακομιστή στη σελίδα 14](#) για τη σωστή θύρα που θα χρησιμοποιήσετε.

1. Συνδεθείτε ως χρήστης root χρησιμοποιώντας τον ριζικό κωδικό πρόσβασης που παρέχεται στο email καλωσορίσματος του DRAGEN Server. Εάν δεν έχετε λάβει τα διαπιστευτήρια σύνδεσής σας, επικοινωνήστε με την Εξυπηρέτηση πελατών του Illumina.
2. Εάν συνδέεστε για πρώτη φορά, επαναφέρετε τον κωδικό πρόσβασής σας. Οι κωδικοί πρόσβασης πρέπει να περιέχουν τουλάχιστον 10 αλφαριθμητικούς χαρακτήρες και δύο ειδικούς χαρακτήρες.
3. Για να χρησιμοποιήσετε μια στατική διεύθυνση IP, κάντε τα εξής.

a. Εισαγάγετε την ακόλουθη εντολή:

```
ipmitool lan set 1 ipsrc static
```

b. Για να ορίσετε τη διεύθυνση IP, εισαγάγετε την ακόλουθη εντολή:

```
ipmitool lan set 1 ipaddr <IP address>
```

c. Για να ορίσετε τη μάσκα δικτύου, εισαγάγετε την ακόλουθη εντολή:

```
ipmitool lan set 1 netmask <netmask ID>
```

d. Για να ορίσετε την προεπιλεγμένη πύλη, εισαγάγετε την ακόλουθη εντολή:

```
ipmitool lan set 1 defgw ipaddr <gateway ID>
```

4. Εισαγάγετε τη διεύθυνση IP στο πρόγραμμα περιήγησης στον ιστό. Μπορείτε να συνδεθείτε ως διαχειριστής χρησιμοποιώντας τον κωδικό πρόσβασης που είναι τυπωμένος στο πίσω μέρος του DRAGEN Server.

## Απομακρυσμένη πρόσβαση στον διακομιστή

Για να αποκτήσετε πρόσβαση στο DRAGEN Server από απομακρυσμένη τοποθεσία, πρέπει να ορίσετε τη ζώνη τείχους προστασίας σας ως δημόσια και να επιτρέψετε τη σύνδεση ως root από συνδέσεις SSH.





## ΠΡΟΣΟΧΗ

Η διαμόρφωση απομακρυσμένης πρόσβασης επιτρέπει σε οποιαδήποτε συσκευή στο δίκτυο να έχει πρόσβαση στον διακομιστή σας και τον εκθέτει σε κινδύνους ασφαλείας.

## Ορισμός ζώνης τείχους προστασίας

Από προεπιλογή, το τείχος προστασίας είναι ενεργοποιημένο και αποκλείει όλες τις εισερχόμενες συνδέσεις. Για να επιτρέπονται οι απομακρυσμένες συνδέσεις SSH, εκτελέστε την ακόλουθη δέσμη ενεργειών:

```
/usr/local/bin/mfg_enable_network.sh
```

Με αυτήν τη δέσμη ενεργειών, ολοκληρώνονται τα παρακάτω βήματα:

- Ορίζεται η ζώνη τείχους προστασίας ως δημόσια.
- Ορίζονται οι διασυνδέσεις δικτύου ώστε να εκκινούνται αυτόματα όταν ενεργοποιείται ο διακομιστής.
- Επιτρέπεται στους χρήστες να συνδέονται μέσω SSH.
- Γίνεται επαναφόρτωση της διαμόρφωσης SSHD.
- Γίνεται επανεκκίνηση της υπηρεσίας διαχειριστή δικτύου.

## Άδεια σύνδεσης σε λογαριασμό root από SSH

Για απομακρυσμένη πρόσβαση στο Illumina DRAGEN Server for NextSeq 550Dx, πρέπει να ενεργοποιήσετε τη σύνδεση σε λογαριασμό root μέσω συνδέσεων SSH. Από προεπιλογή, οι προσπάθειες σύνδεσης σε λογαριασμό root από συνδέσεις SSH αποκλείονται.

1. Συνδεθείτε ως χρήστης root.
2. Ανοίξτε το `/etc/ssh/sshd_config`.
3. Ορίστε το `PermitRootLogin` σε `yes`.
4. Επανεκκινήστε το `sshd` ως εξής.

```
systemctl restart sshd
```



Illumina

5200 Illumina Way

San Diego, California 92122 Η.Π.Α.

+1.800.809.ILMN (4566)

+1.858.202.4566 (εκτός Βορείου Αμερικής)

techsupport@illumina.com

www.illumina.com



Illumina Netherlands B.V.  
Steenoven 19  
5626 DK Eindhoven  
The Netherlands

**Χορηγός στην Αυστραλία**

Illumina Australia Pty Ltd

Nursing Association Building

Level 3, 535 Elizabeth Street

Melbourne, VIC 3000

Αυστραλία

ΓΙΑ IN VITRO ΔΙΑΓΝΩΣΤΙΚΗ ΧΡΗΣΗ.

© 2023 Illumina, Inc. Με την επιφύλαξη παντός δικαιώματος.

**illumina**<sup>®</sup>