

Illumina DRAGEN Server for NextSeq 550Dx

Vietas sagatavošanas un uzstādīšanas ceļvedis

ILLUMINA ĪPAŠUMS

Dokuments nr. 200025560 v00

2023. gada janvāris

TIKAI IN VITRO DIAGNOSTIKAS NOLŪKIEM.

Īpašumtiesības uz šo dokumentu un tā saturu pieder uzņēmumam Illumina, Inc. un tā saistītajiem uzņēmumiem ("Illumina"), un klients to drīkst izmantot tikai līgumā noteiktajā veidā saistībā ar šajā dokumentā aprakstīto izstrādājumu lietošanu, un nekādiem citiem nolūkiem. Šo dokumentu un tā saturu nedrīkst izmantot vai izplatīt nekādiem citiem nolūkiem un/vai citādi publiskot, atklāt vai reproducēt jebkādā veidā bez iepriekšējas rakstiskas Illumina piekrišanas. Ar šo dokumentu Illumina nenodod nekādas licences, ko paredz tā patents, preču zīmes, autortiesības vai anglosakšu tiesības, nedz arī līdzīgas jebkuras trešās puses tiesības.

Šajā dokumentā sniegtie norādījumi ir stingri un precīzi jāievēro kvalificētiem un atbilstoši apmācītiem darbiniekiem, lai nodrošinātu šeit aprakstītā(-o) produkta(-u) pareizu un drošu lietošanu. Pirms šī izstrādājuma(-u) lietošanas ir pilnībā jāizlasa un jāizprot viss šī dokumenta saturs.

PILNĪBĀ NEIZLASOT UN PRECĪZI NEIEVĒROJOT VISUS ŠAJĀ DOKUMENTĀ IEKĻAUTOS NORĀDĪJUMUS, VAR RASTIES PRODUKTA(-U) BOJĀJUMI, PERSONU MIESAS BOJĀJUMI, TOSTARP LIETOTĀJU UN CITU PERSONU, UN CITA ĪPAŠUMA BOJĀJUMI, TURKLĀT TIKS ANULĒTAS VISAS PRODUKTAM(-IEM) PIEMĒROJAMĀS GARANTIJAS.

ILLUMINA NEUZŅEMAS NEKĀDU ATBILDĪBU, KAS IZRIET NO NEPAREIZAS ŠAJĀ DOKUMENTĀ APRAKSTĪTO PRODUKTU (TOSTARP TĀ DAĻU VAI PROGRAMMATŪRAS) LIETOŠANAS.

© 2023 Illumina, Inc. Visas tiesības aizsargātas.

Visas preču zīmes ir Illumina, Inc. vai to attiecīgo īpašnieku īpašums. Konkrēta informācija par preču zīmēm pieejama vietnē www.illumina.com/company/legal.html.

Pārskatījumu vēsture

Dokuments	Datums	Izmaiņu apraksts
200025560 v00	2023. gada janvāris	Sākotnējais laidiena

Saturs

Pārskatījumu vēsture	iii
Pārskats	1
Vietas sagatavošana	2
Piegāde un uzstādīšana	2
Prasības telpām	3
Elektrotīkla prasības	4
Vides apsvērumi	5
Drošība un saderība	8
Drošuma apsvērumi un marķējumi	8
Atbilstība un normatīvie marķējumi	8
DRAGEN Server uzstādīšana	10
Servera uzstādīšana	10
Servera pieslēgvietas	14
Illumina DRAGEN Server for NextSeq 550Dx licences instalēšana	14
Servera izslēgšana	15
Iestatījumu konfigurēšana	16
Drošība un drošums	16
Tīkla apsvērumi	17

Pārskats

Šis resurss sniedz norādījumus par Illumina® DRAGEN Server™ uzstādīšanu, tostarp jūsu vietas sagatavošanu uzstādīšanai un lietošanai.

Lai sagatavotu telpu, izmantojiet tālāk norādītās specifikācijas un vadlīnijas.

- Prasības telpai
- Elektrotīkla prasības
- Vides apsvērumi
- Nepieciešamie datorresursi
- Tīkla apsvērumi

Vietas sagatavošana

Šajā sadaļā ir sniegtas turpmāk norādītās specifikācijas un vadlīnijas uzstādīšanas vietas sagatavošanai un DRAGEN Server darbināšanai.

- Laboratorijas telpas izmēru prasības
- Elektrotīkla prasības
- Vides apsvērumi

Piegāde un uzstādīšana

Klients izpako un uzstāda DRAGEN Server. Vietai jābūt sagatavotai pirms piegādes.

Kastu izmēri

Skatiet tālāk norādītos izmērus, lai varētu plānot transportēšanu, uzstādīšanu un glabāšanu.

Mērījums	Izmēri
Augstums	29,5 cm (11,6 collas)
Platums	62 cm (24,4 collas)
Dziļums	96 cm (37,8 collas)
Svars	34,8 kg (77 mārciņas)

Piegādes kastes komponenti

DRAGEN Server un komponenti tiek piegādāti vienā kastē. Iekļauti tālāk minētie komponenti.

- Strāvas vads, valstij specifisks
- DRAGEN Server licences USB atslēga
- Statīva stiprinājuma sliedes – 80 cm (31,5 collas) garums
- Statīva stiprinājuma skrūves
- Divi SFP+ raiduztvērēji

Prasības telpām

Ievērojiet šajā sadaļā norādītās specifikācijas un prasības, lai sagatavotu laboratoriju.

Aprīkojuma izmēri

Mērījums	Izmēri
Augstums	8,8 cm (3,46 collas)
Platums	43,8 cm (17,24 collas)
Dziļums	76,0 cm (29,924 collas)
Svars	23 kg (50,7 mārciņas)

Prasības statīvam

Mērījums	Izmēri
Minimālais dziļums	60,95 cm (25 collas)
Maksimālais dziļums	89,7 cm (35,4 collas)



UZMANĪBU!

Ja statīvs ir īsāks par servera (29,9 collas) vai sliežu (31,5 collas) garumu, serveris un sliedes sniegsies ārpus statīva garuma. Lai izvairītos no traucējumiem barošanas un kabeļu pārvaldībai un nodrošinātu, ka statīvs pareizi aizveras, izmantojiet statīvu ar vismaz 29 collas dziļumu.

Novietošanas prasības

DRAGEN Server ir jānovieto tā, lai būtu pieejama atbilstoša ventilācija, būtu piekļuve vienai kontaktligzdai, kā arī piekļuve apkopes veikšanai.

- Nodrošiniet statīva augstumu vismaz 2 U.
- Pārliecinieties, ka viena standarta kontaktligzda atrodas ne vairāk kā 3 m (10 pēdu) attālumā no servera.
- Novietojiet iekārtu tā, lai darbinieki strāvas vadus varētu ātri atvienot no kontaktligzdām.

Elektrotīkla prasības

Jaudas specifikācijas

Veids	Specifikācija
Elektroapgādes spriegums	100–240 V maiņstrāva ar 47/63 Hz
Maksimālais strāvas patēriņš	750 vati
Nominālā elektroapgādes jauda	2000 vati pie 100 %

100–240 voltu maiņstrāvai gadījumā jūsu telpā jābūt pieejamai vismaz 15 ampēru zemētai līnijai ar atbilstošu spriegumu. Ir nepieciešams zemējums. Ja spriegums svārstās vairāk nekā 10 % robežās, ir nepieciešams elektroapgādes regulators.

Serveris ir jāpieslēdz atsevišķai elektriskajai ķēdei, ko nedrīkst koplietot ar citām iekārtām.

Kontaktligzdas

Jūsu telpai ir nepieciešama elektroinstalācija vadojums ar tālāk norādītajām kontaktligzdām.

- 100–110 voltu maiņstrāvai ir nepieciešama divas 10 A iezemētas, atsevišķas līnijas ar atbilstošu spriegumu un elektrisko zemējumu.
- 220–240 voltu maiņstrāvai ir nepieciešama divas 6 A iezemētas līnijas ar atbilstošu spriegumu un elektrisko zemējumu.
- Ziemeļamerikai un Japānai — NEMA 5–15.
- Ja spriegums svārstās vairāk nekā 10 % robežās, ir nepieciešams barošanas sprieguma regulatori.

Aizsargzemējums



DRAGEN Server savienojums ar aizsargzemējumu ir nodrošināts, izmantojot iekārtas korpusu. Strāvas vada aizsargzemējums atgriež aizsargzemējumu drošā diapazonā. Izmantojot šo ierīci, strāvas vada aizsargzemējumam ir jābūt labā darba stāvoklī.

Strāvas vadi

Instrumentam ir starptautiskā standarta IEC 60320 C20 kontaktrozete, un iekārta tiek piegādāta komplektā ar reģionam atbilstošu strāvas vadu. Lai iegūtu līdzvērtīgas kontaktrozetes vai strāvas vadus, kas atbilst vietējiem standartiem, sazinieties ar trešās puses piegādātāju, piemēram, Interpower Corporation (www.interpower.com). Visu strāvas vadu garums ir 2,5 m (8 pēdas).

Bīstams spriegums no instrumenta tiek noņemts tikai tad, kad strāvas vads ir atvienots no maiņstrāvas avota. Novietojiet serveri tā, lai strāvas vadu varētu ātri atvienot no kontaktligzdas.



UZMANĪBU!

Lai izvairītos no pārsprieguma, izmantojiet pagarinātāju, lai iekārtu savienotu ar barošanas avotu.

Drošinātāji

Serverī nav drošinātāju, kuru nomaiņu var veikt lietotājs.

Vides apsvērumi

Tālāk redzamajā tabulā ir norādīti temperatūras, mitruma un citi apkārtējās vides apsvērumi drošai instrumenta uzturēšanai.

Elements	Specifikācija
Temperatūra	Uzturiet servera telpas temperatūru no 0 °C līdz 35 °C. Šī temperatūra ir DRAGEN Server darba temperatūra. Nepieļaujiet apkārtējās vides temperatūras svārstības vairāk par ±2 °C.
Mitrums	Uzturiet nekondensējošu relatīvo gaisa mitrumu diapazonā no 10 līdz 85 %.
Augstums	Novietojiet DRAGEN Server augstumā, kas mazāks par 2000 m (6500 pēdām).
Gaisa kvalitāte	Darbiniet serveri datu centra vidē ar gaisa filtrēšanu saskaņā ar ISO 14644-1 8. klasi ar 95% augšējo ticamības robežu.
Ventilācija	Sazinieties ar savu telpu uzturēšanas nodaļu, lai uzzinātu par ventilācijas prasībām, kas ir pietiekamas no DRAGEN Server sagaidāmajam siltuma izdales līmenim.
Atrašanās vieta	Darbiniet serveri tikai iekštelpās. Serveris nav piemērots izmantošanai vietās, kurās var atrasties bērni. Serveris ir paredzēts lietošanai servera telpā.

Siltuma atdeve

Izmērītā jauda	Termālā atdeve
800 vati	2800 BTU/h

Trokšņu līmenis

Akustiskā veiktspēja	Trokšņu līmenis (dB)	Attālums no servera
Tukšgaita pie 25 °C apkārtējās vides temperatūras	70	1 m (3,3 pēdas)
Maksimālā slodze pie 25 °C apkārtējās vides temperatūras	76	1 m (3,3 pēdas)

Nepārtrauktās barošanas avots

Illumina iesaka izmantot nepārtrauktu barošanas avotu (UPS), ko piegādā lietotājs.

Illumina nav atbildīgs par strāvas padeves pārtraukumu izraisīto datu zaudēšanu neatkarīgi no tā, vai DRAGEN Server ir pievienots UPS. Standarta strāvas padeve ar rezerves ģeneratoru bieži vien nav nepārtraukta, un pirms strāvas padeves atjaunošanās rodas īslaicīgs strāvas pārtraukums. Šis strāvas padeves pārtraukums pārtrauc analīzi un datu pārsūtīšanu.

Nākamajā tabulā parādīti trīs UPS modeļu piemēri, kas ieteicami DRAGEN Server.

Specifikācija	Ziemeļamerikas APC modelis # SMT3000RM2U	Japānas APC modelis # SMT3000RMJ2U	Starptautiskais APC modelis # SMT3000RM12U
Maksimālā atdeves jauda	2700 W 2880 VA	2400 W 2400 VA	2700 W 3000 VA
Ieejas spriegums (nominālais)	120 V maiņstrāva	100 V maiņstrāva	230 V maiņstrāva
Ieejas frekvence	50/60 Hz	50/60 Hz	50/60 Hz
Ieejas savienojums	NEMA L5-30P	NEMA L5-30P	BS1363A, britu IEC 320 C20 Schuko CEE 7 / EU1-16P
Iebūvētas UPS izejas ligzdas	3 x NEMA 5-15R 3 x NEMA 5-20R 1 x NEMA L5-30R	3 x NEMA 5-15R 3 x NEMA 5-20R 1 x NEMA L5-30R	8 x IEC 320 C13 3 x IEC tiltslēgi 1 x IEC 320 C19

Specifikācija	Ziemeļamerikas APC modelis # SMT3000RM2U	Japānas APC modelis # SMT3000RMJ2U	Starptautiskais APC modelis # SMT3000RMI2U
Izmēri	8,5 cm x 43,2 cm x 66,7 cm (3,35 collas x 17,01 collas x 26,26 collas)	8,7 cm x 43,2 cm x 66,7 cm	8,6 cm x 48 cm x 68,3 cm
Statīva augstums	2 U	2 U	2 U
Svars	38,45 kg (84,77 mārciņas)	39 kg	44,28 kg
Tipiskais darbības laiks (ar 500 vatu vidējo patēriņu)	58 minūtes	40 minūtes	38 minūtes

Drošība un saderība

Šajā sadaļā ir sniegta svarīga informācija par drošumu, kas attiecas uz DRAGEN Server uzstādīšanu un lietošanu. Šajā sadaļā ir iekļauti paziņojumi par izstrādājumu atbilstību un normatīvie akti. Izlasiet šo sadaļu pirms jebkādu procedūru veikšanas serverim.

Servera izcelsmes valsts un izgatavošanas datums ir uzdrukāts uz servera marķējuma.

Drošuma apsvērumi un marķējumi

Šajā sadaļā ir aprakstīti potenciālie apdraudējumi, kas saistīti ar DRAGEN Server uzstādīšanu, apkopi un lietošanu. Neizmantojiet DRAGEN Server un nemijiedarbojieties ar to veidos, kas pakļauj jūs šiem apdraudējumiem.

Vispārējie brīdinājumi par drošumu

Pārliecinieties, ka personāls ir apmācīts pareizi lietot DRAGEN Server un ir informēts par visiem iespējamiem drošības apsvērumiem.



BRĪDINĀJUMS

Strādājot zonās, kas apzīmētas ar šo etiķeti, ievērojiet visus lietošanas norādījumus, lai samazinātu risku personālam vai DRAGEN Server.

Brīdinājumi par elektrisko drošumu

Nenoņemiet DRAGEN Server ārējos paneļus. Iekšpusē nav tādu komponentu, kuru apkopi var veikt lietotājs. Ja DRAGEN Server tiek darbināts, kamēr kāds no paneļiem ir noņemts, pastāv risks saskarties ar līnijas spriegumu un DC spriegumu.

Atbilstība un normatīvie marķējumi

DRAGEN Server ir marķēts ar tālāk minētajiem atbilstības un normatīvajiem marķējumiem.



Šī etiķete garantē, ka produktu ir testējusi un sertificējusi TUV Rheinland, Valsts atzītā testēšanas laboratorija (NRTL).



Šī etiķete apliecina, ka produkts atbilst visām ES direktīvu pamatprasībām.



Šī etiķete norāda, ka produkts atbilst vides aizsardzības lietošanas periodam — 10 gadi.

Elektrisko un elektronisko iekārtu atkritumi (EEIA)



Šī etiķete norāda, ka iekārta atbilst EEIA atkritumu Direktīvai.

Apmeklējiet vietni support.illumina.com/certificates.html, lai uzzinātu, kā veikt iekārtu otrreizēju pārstrādi.

Izstrādājuma sertifikāti un atbilstība

Iekārta DRAGEN Server atbilst šādām direktīvām:

- EMS Direktīva 2014/30/ES;
- Zemsprieguma iekārtu Direktīva 2014/35/ES;
- ROHS 2011/65/ES un 2015/863;
- Ekodizaina direktīva 2009/125/EK.

Pilns ES atbilstības deklarāciju un saderības sertifikātu saraksts ir pieejams Illumina tīmekļa vietnē support.illumina.com/certificates.html.

EMS apsvērumi

Šī iekārta ir izstrādāta un pārbaudīta saskaņā ar CISPR 11 A klases standartu. Mājas apstākļos tā var radīt radio traucējumus. Ja rodas radio traucējumi, tie, iespējams, ir jānovērš.

Neizmantojiet ierīci spēcīga elektromagnētiskā starojuma avotu tuvumā, jo tas var izraisīt darbības traucējumus.

Pirms ierīces lietošanas novērtējiet elektromagnētisko vidi.

DRAGEN Server uzstādīšana

Šajā sadaļā ir sniegta informācija par DRAGEN Server uzstādīšanu. Pirms darba sākšanas pārliedcinieties, ka visi komponenti un telpa atbilst prasībām.

Pie DRAGEN Server nav iekļauti tālāk norādītie komponenti, kas nepieciešami servera uzstādīšanai:

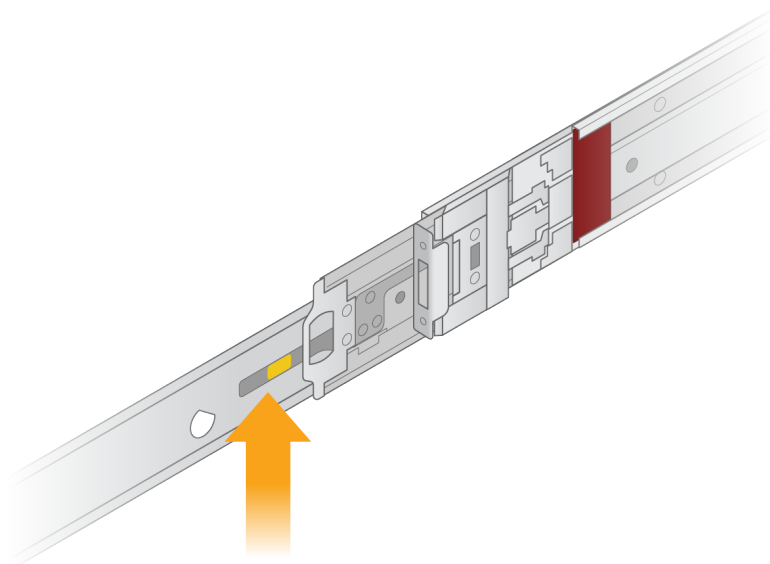
- monitors ar VGA ievadi;
- VGA kabelis;
- tastatūra ar USB ievadi.

Servera uzstādīšana

Lai uzstādītu DRAGEN Server servera statīvā, izpildiet tālāk sniegtos norādījumus.

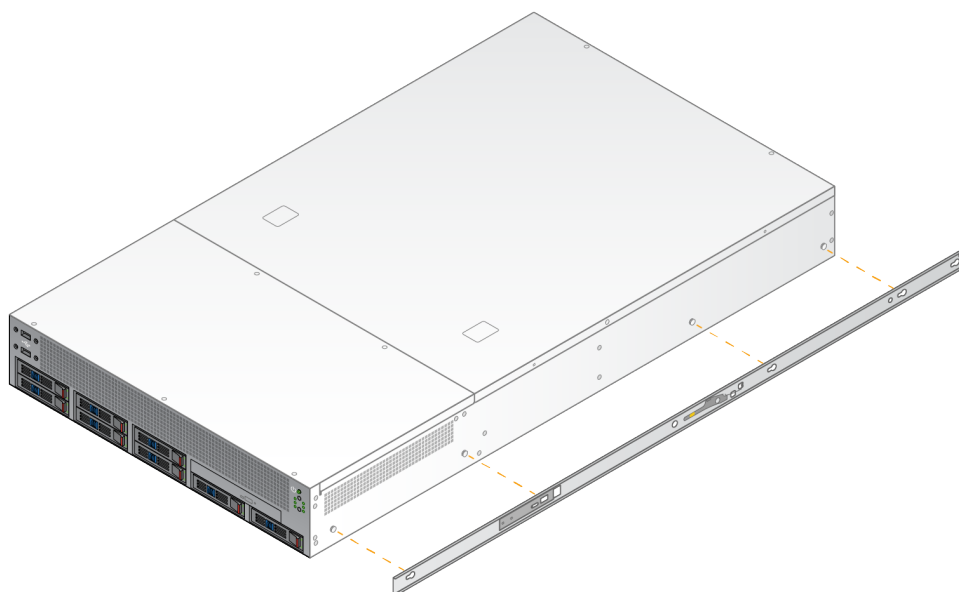
Pievienojiet serverim stiprinājuma kronšteinu

1. Izvelciet montāžas kronšteinu no sliedes mezgla, līdz sasniedzat drošības fiksatoru.
2. Piespiediet dzelteni sliedes fiksatora sviru uz augšu, tad noņemiet montāžas kronšteinu no sliedes mehānisma.





3. Savietojiet atslēgas atveres ar T tapskrūvēm servera sānos un pēc tam bīdiet montāžas kronšteinu atpakaļ, lai to nofiksētu vietā.

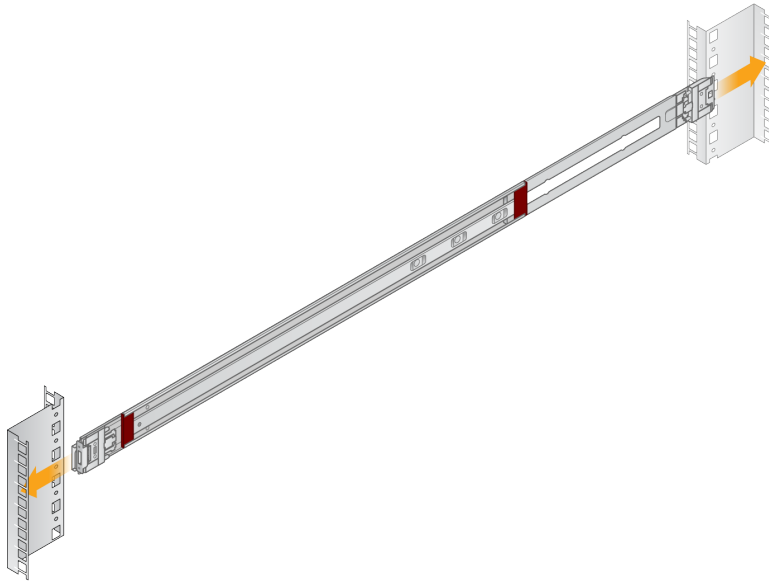


4. Atkārtojiet, lai uzstādītu montāžas kronšteinu otrā pusē.

Uzstādiet sliedes mezglus statīvā

1. Nospiediet sliedes mezgla mehānismu uz leju, lai atbloķētu aizmugurējo sliedes mezgla fiksatoru.
2. Salāgojiet sliedes mezglu ar vajadzīgajiem servera statīva kronšteinu un tad bīdiet uz priekšu, lai nofiksētu vietā.
Dzirdams klikšķis norāda, ka sliedes mezgls atrodas vietā.
3. Atlaidiet dzelteno fiksācijas aizslēgu un bīdiet slīdni uz priekšu, līdz sliedes mezgla aizmugurei.

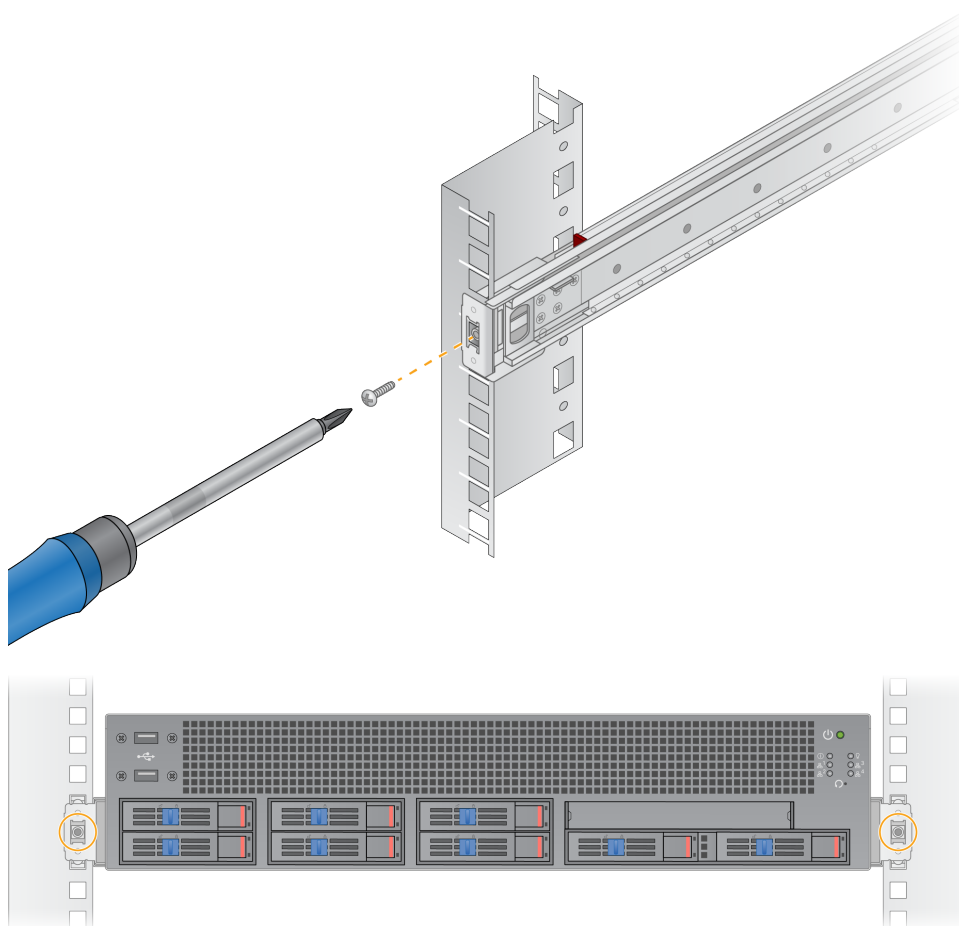
4. Salāgojiet sliedes mezglu ar vajadzīgajiem servera statīva priekšējiem kronšteinu un tad pārbīdiet fiksēšanas mehānismu uz priekšu, lai nofiksētu sliedes mezglu vietā.
5. Atkārtojiet to otrai slidei.



Servera uzstādīšana statīvā

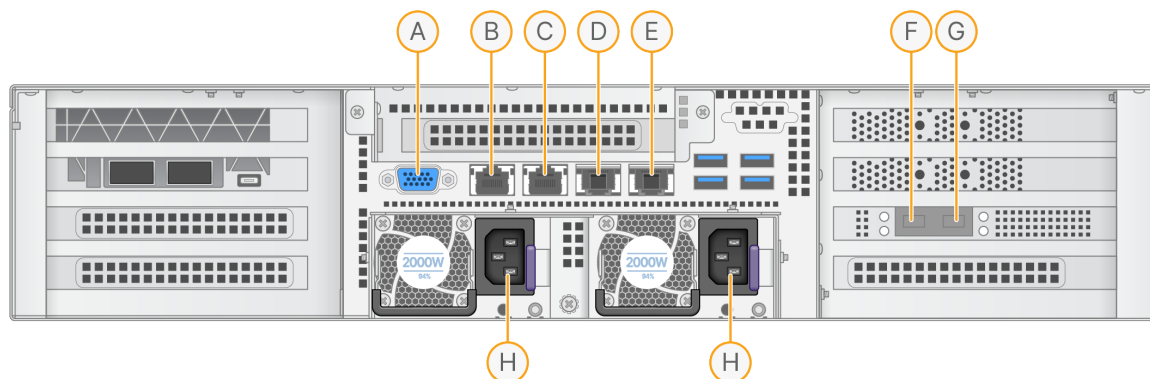
Servera pārvietošanai ieteicami divi cilvēki.

1. Skatoties uz statīva priekšpusi, salāgojiet servera montāžas kronšteinus ar bīdāmajā, sliedēm statīva iekšpusē.
2. Bīdiet stiprinājuma kronšteinus bīdāmajās sliedēs, līdz sasniedzat drošības fiksatorus.
3. Nospiediet abus drošības fiksatorus vienlaicīgi uz leju un tad bīdiet serveri uz priekšu, līdz tas atbalstās pret servera statīvu.
4. Ievietojiet nepieciešamos kabeļus.
5. Ievietojiet skrūves taisnstūra lodziņā katra fiksēšanas mehānisma priekšpusē.



Servera pieslēgvietas

Nākamajā attēlā ir norādīta pieslēgvietas atrašanās vieta servera aizmugurē katram kabelim, kas nepieciešams, instalējot Illumina DRAGEN Server for NextSeq 550Dx.



- A. VGA pieslēgvietā (monitors)
- B. 1 GB Ethernet pieslēgvietā ar interfeisa nosaukumu enp5s0 (BMC)
- C. 1 GB Ethernet pieslēgvietā ar interfeisa nosaukumu enp4s0
- D. 10 GB Ethernet pieslēgvietā ar interfeisa nosaukumu enp26s0f1
- E. 10 GB Ethernet pieslēgvietā ar interfeisa nosaukumu enp26s0f0
- F. 10 GB SFP+ pieslēgvietā ar interfeisa nosaukumu ens3f0
- G. 10 GB SFP+ pieslēgvietā ar interfeisa nosaukumu ens3f1
- H. Barošanas ieeja

Kabeļu pievienošana

1. Izmantojot VGA kabeli, pievienojiet VGA monitoru servera VGA pieslēgvietai.
2. Pievienojiet USB tastatūru jebkurai brīvai USB pieslēgvietai.
3. Pievienojiet RJ45 tīkla kabeli tīkla pieslēgvietai D vai E.

Illumina DRAGEN Server for NextSeq 550Dx licences instalēšana

Varat aktivizēt DRAGEN Server, instalējot USB licences atslēgu, kā norādīts tālāk. Lai varētu turpināt, vispirms ir jāaktivizē serveris.

1. Pievienojiet strāvas vadu maiņstrāvas ieejai aizmugurējā panelī un pēc tam sienas kontaktligzdai.
2. Atrodiet USB licences atslēgu piegādes kastē.
3. Pievienojiet USB licences atslēgu jebkurai USB pieslēgvietai servera aizmugurē.
4. Pievienojiet strāvas vadu barošanas ieejai aizmugurējā panelī un pēc tam sienas kontaktligzdai.
5. DRAGEN Server serveris ieslēdzas automātiski.

Servera izslēgšana

DRAGEN Server var izslēgt tieši no komandrindas.

1. Veiciet pamata pieteikšanos.
2. Lai sāktu sistēmas izslēgšanu, ievadiet šādu komandu:

```
poweroff
```

Nogaidiet dažas minūtes, līdz serveris ir pilnībā izslēgsies.

Iestatījumu konfigurēšana

Varat konfigurēt turpmākos DRAGEN Server iestatījumus.

- Drošība
- Tīklošana
- Pamatplates vadības kontrolleris

Drošība un drošums

DRAGEN Server ir paredzēts, lai pretotos uzbrukumiem. Papildiniet šo uzbūvi ar šādiem drošības ieteikumiem:

- drošs iekšējs LAN, lai novērstu datu izplatīšanu uz visām tīmekļa pārlūkprogrammām;
- ierobežota piekļuve DRAGEN Server, lai novērstu RAID kontrollera un diskdziņu izņemšanu un piekļuvi datiem. Palaišana viena lietotāja režīmā ļauj piekļūt visai sistēmai.
- DRAGEN Server ir paredzēts, lai analizētu sekvencēšanas datus. Tas nav uzskatāms par vispārīga lietojuma datoru. Papildinformāciju par atbilstošu lietošanu skatiet sadaļā [Lietotāju uzvedība](#), 16. lpp.

Pretvīrusu programmatūra

Illumina neiesaka DRAGEN Server darbināt kādu vīrusu skeneri. Vīrusu skeneri bieži vien ietekmē augstas veiktspējas datorsistēmu (HPC) darbību.

Ierobežotie porti un autentifikācija

Izejošie savienojumi	lus.edicogenome.com ports 80
Izejošie savienojumi	SSH: TCP ports 22

Aizsardzība pret bufera pārslodzi

Mūsdienīgi procesori atspējo kodētu izpildi programmas datu sadaļās, lai novērstu bufera pārslodzes uzbrukumus. Pēc noklusējuma šī funkcija ir iespējota.

Lietotāju uzvedība

DRAGEN Server ir paredzēts sekvencēšanas datu analīzei. Kvalitātes un drošības apsvērumu dēļ serveri nedrīkst izmantot vispārējai skaitļošanai, piemēram, tīmekļa pārlūkošanai, e-pasta pārbaudei vai trešo personu programmatūras darbināšanai. Šo darbību dēļ var samazināties veiktspēja un tikt zaudēti dati. Lietotājiem arī jāizvairās no failu glabāšanas pagaidu glabāšanas vietā, jo tas var traucēt

pareizu servera darbību.

Tīkla apsvērumi

Pirms testu palaišanas pārlicinieties, vai jūsu tīklā ir nepieciešamie komponenti un tīkls atbilst savienojuma ieteikumiem.

DRAGEN Server iestatīšanai nepieciešami šādi tīkla komponenti:

- noklusējuma vārtejas adrese;
- DNS servera IP adrese;
- IP adreses (2);
- apakštīkla maska IP adresēm.

Tālāk norādītajām darbībām ir nepieciešams ārējs interneta savienojums, izmantojot TCP portos 80 un 443:

- operētājsistēmas atjaunināšana;
- piekļuve licences serverim.

Tīkla savienojumi

Lai uzstādītu un konfigurētu tīkla savienojumu, ir jāizmanto tālāk sniegtie ieteikumi.

- Ieteicamais savienojuma joslas platums ir 10 Gb sekundē.
- Slēdžiem un citām tīkla iekārtām jābūt minimālajai ātrdarbībai 10 Gb sekundē.
 - Aprēķiniet katra tīkla slēdža darba slodzes kopējo kapacitāti. Kapacitāti var ietekmēt pievienoto iekārtu un palīgaprīkojuma, piemēram, printeru, skaits.
- 10 Gb savienojumiem tiek atbalstīti SFP+ un RJ45 savienojumi. Ja izmantojat SFP+ pieslēgvietas, nepieciešami divdāzslu koaksiālie kabeļi vai SFP+ raiduztvērēji. Validētie raiduztvērēji ietver Intel un Finisar.
- Lūdziet savam IT profesionālim pārskatīt tīkla uzturēšanas darbības, lai novērstu iespējamās saderības riskus ar sistēmu.

Servera tīkla konfigurēšana

Izmantojiet tīkla pārvaldnieka teksta lietotāja saskarni (NMTUI), lai konfigurētu IP adresi, vārteju, DNS serveri un jūsu savienojuma papildu opcijas.

1. Piesakieties kā pamata lietotājs, izmantojot noklusējuma paroli: `Hello@Illumina!`. Sistēma aicina lietotājus atiestatīt paroli pirmajā pieteikšanās reizē.
2. Ievadiet:

```
nmtui
```

3. Izmantojiet tastatūru, lai pārvietotos pa NMTUI.

4. Atlasiet **Activate a connection** (Aktivizēt savienojumu), lai skatītu aktīvo Ethernet savienojumu. Aktīvā Ethernet savienojuma nosaukuma priekšā tiek rādīta zvaigznīte.
5. Atlasiet **Back** (Atpakaļ).
6. Atlasiet **Edit a connection** (Rediģēt savienojumu).
7. Pārejiet uz aktīvo savienojumu un tad atlasiet **Edit** (Rediģēt).
8. Atlasiet **Show** (Rādīt) blakus IPv4 Configuration (IPv4 konfigurēšana) vai IPv6 Configuration (IPv6 konfigurēšana).
9. Atlasiet **Automatic** (Automātiski), lai izvēlētos vienu no šīm IP konfigurācijām:
 - Lai noņemtu IP konfigurāciju, atlasiet **Disabled** (Atspējots).
 - Lai automātiski iegūtu savu IP adresi no DHCP, atlasiet **Automatic** (Automātiski).
 - Lai manuāli iestatītu IP adresi, atlasiet **Manual** (Manuāli).
10. Iestatiet turpmāk minētos tīkla iestatījumus.
 - IP adrese un apakštīkla maska
 - Vārteja
 - DNS serveris
 - **[Neobligāts]** Meklēšanas domēns
 - **[Neobligāti]** Atlasiet papildu maršrutēšanas iestatījumus atkarībā no savas maršrutēšanas konfigurācijas.
11. Atlasiet, kā lietotāji var piekļūt savienojumam.
 - **Automatically connection** (Automātiski izveidot savienojumu) – savienojums darbojas kā noklusējuma savienojums visiem lietotājiem.
 - **Available to all users** (Pieejams visiem lietotājiem) – šim savienojumam var piekļūt visi lietotāji. Atspējojot šo opciju, savienojums tiek noņemts no lietotājiem pieejamo savienojumu saraksta.
12. Atlasiet **OK** (Labi).

Servera laika iestatīšana

Servera laika sinhronizēšana ar NTP serveri

1. Veiciet pamata pieteikšanos.
2. Pārbaudiet, vai darbojas chrony daemon. Ievadiet:

```
systemctl status chronyd
```
3. Ja iepriekšējās komandas rezultāts ir neaktīvu vai nekustīgs, iespējojiet chrony daemon. Ievadiet:

```
systemctl enable chronyd
```

4. Lai palaistu daemon, ievadiet:

```
systemctl start chronyd
```

5. Rediģējiet /etc/chrony.conf, izmantojot vi. Ievadiet:

```
vi /etc/chrony.conf
```

6. Nomainiet noklusējuma NTP servera iestatījumus uz vietējo NTP serveri.

Sākotnējie noklusējuma iestatījumi:

```
server 0.centos.pool.ntp.org iburst
server 1.centos.pool.ntp.org iburst
server 2.centos.pool.ntp.org iburst
server 3.centos.pool.ntp.org iburst
```

Iestatījumi, lai lietotu vietējo(-os) NTP serveri(-us):

```
server 192.168.1.1 iburst
server 192.168.1.2 iburst
```

7. Lai saglabātu failu, ievadiet:

```
:wq!
```

8. Lai restartētu chrony daemon, ievadiet:

```
systemctl restart chronyd
```

9. Pārbaudiet vietējā laika servera stāvokli šādi.

```
timedatectl
```

10. Lai nodrošinātu, ka DRAGEN Server var sinhronizēties ar vietējo NTP serveri, izmantojiet vienu no šīm komandām:

- chronyc tracking (manuāli)
- ntpdate (automātiski)

Tālāk sniegts komandas piemērs:

```
ntpdate -q 192.168.1.1
```

BMC konfigurēšana

Jūs varat izveidot savienojumu ar pamatplates pārvaldības kontrolleri (BMC), lai nodrošinātu attālinātu uzraudzību un kontroli Illumina tehniskā atbalsta dienestam. Atbilstošo pieslēgvietu lietošanu skatiet sadaļā [Servera pieslēgvietas, 14. lpp.](#)

1. Piesakieties kā pamata lietotājs, izmantojot pamata paroli, kas norādīta DRAGEN Server sveiciena e-pastā. Ja nesaņēmāt pierakstīšanās datus, sazinieties ar Illumina klientu apkalpošanas dienestu.
2. Pierakstoties pirmo reizi, atiestatiet savu paroli.
Parolē jābūt vismaz 10 burtciparu rakstzīmēm un divām speciālajām rakstzīmēm.
3. Lai izmantotu statisku IP adresi, rīkojieties, kā norādīts turpmāk.

- a. Ievadiet šādu komandu:

```
ipmitool lan set 1 ipsrc static
```

- b. Lai iestatītu IP adresi, ievadiet šādu komandu:

```
ipmitool lan set 1 ipaddr <IP address>
```

- c. Lai iestatītu tīkla masku, ievadiet šādu komandu:

```
ipmitool lan set 1 netmask <netmask ID>
```

- d. Lai iestatītu noklusējuma vārteju, ievadiet šādu komandu:

```
ipmitool lan set 1 defgw ipaddr <gateway ID>
```

4. Ievadiet IP adresi tīmekļa pārlūkprogrammā. Jūs varat pierakstīties kā administrators, izmantojot paroli, kas uzdrukāta DRAGEN Server aizmugurē.

Attālināta piekļuve serverim

Lai piekļūtu DRAGEN Server no attālinātas atrašanās vietas, jums jāiestata jūsu uguns mūra zona uz publiski pieejamu vietu un jāatļauj pamata pieteikšanās no SSH savienojumiem.



UZMANĪBU!

Konfigurējot attālināto piekļuvi, jebkura tīklā esoša ierīce var piekļūt jūsu serverim, un tas pakļauj jūsu serveri drošības riskiem.

Uguns mūra zonas iestatīšana

Pēc noklusējuma uguns mūris ir iespējots un bloķē visus ienākošos savienojumus. Lai atļautu attālinātus SSH savienojumus, palaidiet šādu skriptu:

```
/usr/local/bin/mfg_enable_network.sh
```

Šis skripts veic turpmāk minētās darbības.

- Iestata uguns mūra zonu kā publisku.
- Iestata tīkla saskarnes, lai tās automātiski sāktu darbu, kad serveris ir ieslēgts.
- Atļauj lietotājiem pieteikties, izmantojot SSH.
- Atkārtoti ielādē SSHD konfigurāciju.

- Restartē tīkla pārvaldnieka pakalpojumu.

Pamata pieteikšanās ar SSH atļaušana

Lai piekļūtu Illumina DRAGEN Server for NextSeq 550Dx attālināti, jums jāiespējo pamata pieteikšanās ar SSH savienojumiem. Pēc noklusējuma pamata pieteikšanās mēģinājumi no SSH savienojumiem tiek bloķēti.

1. Veiciet pamata pieteikšanos.
2. Atveriet `/etc/ssh/sshd_config`.
3. Iestatiet `PermitRootLogin` uz `yes`.
4. Restartējiet `sshd`, kā norādīts tālāk.

```
systemctl restart sshd
```



Illumina

5200 Illumina Way

San Diego, California 92122, ASV

+1.800.809.ILMN (4566)

+1.858.202.4566 (ārpus Ziemeļamerikas)

techsupport@illumina.com

www.illumina.com



Illumina Netherlands B.V.
Steenoven 19
5626 DK Eindhoven
The Netherlands

Sponsors Austrālijā

Illumina Australia Pty Ltd

Nursing Association Building

Level 3, 535 Elizabeth Street

Melbourne, VIC 3000

Austrālija

TIKAI IN VITRO DIAGNOSTIKAS NOLŪKIEM.

© 2023 Illumina, Inc. Visas tiesības aizsargātas.

illumina[®]