

# Illumina DRAGEN Server for NextSeq 550Dx

Instrukcja przygotowania miejsca instalacji oraz instalacji

ZASTRZEŻONE MATERIAŁY FIRMY ILLUMINA

Nr dokumentu: 200025560, wer. 00

Styczeń 2023 r.

DO STOSOWANIA W DIAGNOSTYCE IN VITRO.

Niniejszy dokument oraz jego treść stanowią własność firmy Illumina, Inc. oraz jej podmiotów zależnych („Illumina”) i są przeznaczone wyłącznie do użytku zgodnego z umową przez klienta firmy w związku z użytkowaniem produktów opisanych w niniejszym dokumencie, z wyłączeniem innych celów. Niniejszy dokument oraz jego treść nie będą wykorzystywane ani rozpowszechniane w innych celach i/lub publikowane w inny sposób, ujawniane ani kopiowane bez pisemnej zgody firmy Illumina. Firma Illumina na podstawie niniejszego dokumentu nie przenosi żadnych licencji podlegających przepisom w zakresie patentów, znaków towarowych czy praw autorskich ani prawu powszechnemu lub prawom pokrewnym osób trzecich.

W celu zapewnienia właściwego i bezpiecznego użytkowania produktów opisanych w niniejszym dokumencie podane instrukcje powinny być ściśle przestrzegane przez wykwalifikowany i właściwie przeszkolony personel. Przed rozpoczęciem użytkowania tych produktów należy zapoznać się z całą treścią niniejszego dokumentu.

**NIEZAPOZNANIE SIĘ LUB NIEDOKŁADNE PRZESTRZEGANIE WSZYSTKICH INSTRUKCJI PODANYCH W NINIEJSZYM DOKUMENCIE MOŻE SPOWODOWAĆ USZKODZENIE PRODUKTÓW LUB OBRAŻENIA CIAŁA UŻYTKOWNIKÓW LUB INNYCH OSÓB ORAZ USZKODZENIE INNEGO MIENIA, A TAKŻE SPOWODUJE UNIEWAŻNIENIE WSZELKICH GWARANCJI DOTYCZĄCYCH PRODUKTÓW.**

**FIRMA ILLUMINA NIE PONOSI ODPOWIEDZIALNOŚCI ZA NIEWŁAŚCIWE UŻYTKOWANIE PRODUKTÓW (W TYM ICH CZĘŚCI I OPROGRAMOWANIA) OPISANYCH W NINIEJSZYM DOKUMENCIE.**

© 2023 Illumina, Inc. Wszelkie prawa zastrzeżone.

Wszystkie znaki towarowe są własnością firmy Illumina, Inc. lub ich odpowiednich właścicieli. Szczegółowe informacje na temat znaków towarowych można znaleźć pod adresem [www.illumina.com/company/legal.html](http://www.illumina.com/company/legal.html).

## Historia wersji

<b>Dokument</b>	<b>Data</b>	<b>Opis zmiany</b>
200025560 wer. 00	Styczeń 2023 r.	Pierwsze wydanie

# Spis treści

Historia wersji .....	iii
Przegląd .....	1
Przygotowanie placówki .....	2
Dostawa i konfiguracja .....	2
Wymagania dotyczące placówki .....	3
Wymagania dotyczące instalacji elektrycznej .....	4
Kwestie środowiskowe .....	5
Bezpieczeństwo i zgodność .....	8
Kwestie i oznaczenia dotyczące bezpieczeństwa .....	8
Oznaczenia zgodności z przepisami .....	8
Konfiguracja urządzenia DRAGEN Server .....	10
Montaż serwera .....	10
Porty serwera .....	14
Zainstalować licencję Illumina DRAGEN Server for NextSeq 550Dx .....	14
Wyłączanie serwera .....	15
Konfigurowanie ustawień .....	16
Bezpieczeństwo i ochrona .....	16
Kwestie dotyczące sieci .....	17

# Przegląd

Ta część zawiera instrukcje dotyczące konfiguracji urządzenia Illumina® DRAGEN Server™, w tym przygotowania placówki do instalacji i obsługi.

Aby przygotować placówkę, należy skorzystać z następujących specyfikacji i wytycznych:

- Wymagania dotyczące przestrzeni
- Wymagania dotyczące instalacji elektrycznej
- Kwestie środowiskowe
- Wymagania dotyczące sprzętu komputerowego
- Kwestie dotyczące sieci

# Przygotowanie placówki

Ta część zawiera specyfikacje i wytyczne dotyczące przygotowania placówki do instalacji i obsługi urządzenia DRAGEN Server.

- Wymagania dotyczące miejsca w laboratorium
- Wymagania dotyczące instalacji elektrycznej
- Kwestie środowiskowe

## Dostawa i konfiguracja

DRAGEN Server jest rozpakowywany i instalowany przez klienta. Przed dostawą należy odpowiednio przygotować pomieszczenie.

### Wymiary opakowania

Aby określić plany transportu, konfiguracji i przechowywania, należy zastosować podane poniżej wymiary.

Wielkość	Wymiar
Wysokość	29,5 cm (11,6 cala)
Szerokość	62 cm (24,4 cala)
Głębokość	96 cm (37,8 cala)
Masa	34,8 kg (77 funta)

### Elementy opakowania transportowego

DRAGEN Server i komponenty są wysyłane w jednym opakowaniu. Dołączone są następujące elementy dodatkowe:

- Przewód zasilający, w standardzie danego kraju
- Klucz USB licencji DRAGEN Server
- Szyny do montażu na szafie rack – długość 80 cm (31,5 cala)
- Śruby do montażu na szafie rack
- Dwa nadajniki-odbiorniki SFP+

## Wymagania dotyczące placówki

Przygotowując miejsce w laboratorium, należy stosować się do specyfikacji i wymagań zawartych w tej części.

### Wymiary wyposażenia

Wielkość	Wymiar
Wysokość	8,8 cm (3,46 cala)
Szerokość	43,8 cm (17,24 cala)
Głębokość	76,0 cm (29,924 cala)
Masa	23 kg (50,7 funta)

### Wymagania dotyczące szafy rack

Wielkość	Wymiar
Minimalna głębokość	60,95 cm (25 cala)
Maksymalna głębokość	89,7 cm (35,4 cala)



### PRZESTROGA

Jeśli szafa rack jest krótsza niż długość serwera (29,9 cala) lub szyn (31,5 cala), serwer i szyny będą wystawać poza szafę rack. Aby uniknąć zakłóceń w zarządzaniu zasilaniem i okablowaniem oraz upewnić się, że szafa rack zamyka się prawidłowo, należy użyć szafy rack o głębokości co najmniej 29 cala.

### Wymagania dotyczące położenia

Należy ustawić urządzenie DRAGEN Server tak, aby zapewnić prawidłową wentylację, dostęp do gniazda elektrycznego, a także dostęp na potrzeby serwisowania.

- Wysokość szafy rack powinna wynosić najmniej 2U.
- Upewnić się, że w odległości 3 m (10 stóp) od serwera znajduje się jedno standardowe gniazdo.
- Urządzenie należy ustawić tak, aby personel mógł szybko odłączyć przewody zasilające od gniazda.

## Wymagania dotyczące instalacji elektrycznej

### Specyfikacja zasilania

Typ	Specyfikacja
Napięcie sieciowe	100–240 V (prąd przemienny) przy 47/63 Hz
Szczytowy pobór mocy	750 W
Moc znamionowa źródła zasilania	2000 W przy 100%

W przypadku zasilania prądem przemiennym o napięciu 100–240 V, instalacja elektryczna placówki musi być wyposażona w przewody z uziemieniem, przewodzące prąd o natężeniu co najmniej 15 A i odpowiednim napięciu. Wymagane jest uziemienie elektryczne. W przypadku wahań napięcia o ponad 10% wymagany jest regulator napięcia.

Serwer musi być podłączony do obwodu przeznaczonego specjalnie do tego celu, który nie może być współdzielony z żadnym innym sprzętem.

### Gniazda

Instalacja elektryczna placówki musi być wyposażona w następujące gniazda:

- W przypadku zasilania napięciem 100–110 V (prąd przemienny) – dwie uziemione, dedykowane linie 10 A o odpowiednim napięciu i uziemieniu elektrycznym.
- W przypadku zasilania napięciem 220–240 V (prąd przemienny) – dwie uziemione linie 6 A o odpowiednim napięciu i uziemieniu elektrycznym.
- Ameryka Północna i Japonia – NEMA 5–15.
- W przypadku wahań napięcia o ponad 10% wymagany jest regulator napięcia.

### Uziemienie ochronne



DRAGEN Server jest wyposażony w uziemienie ochronne połączone z obudową. Uziemienie w przewodzie zasilającym zapewnia powrót uziemienia ochronnego do poziomu odniesienia. Podczas użytkowania tego urządzenia połączenie uziemienia ochronnego w przewodzie zasilającym powinno być w dobrym stanie operacyjnym.

### Przewody zasilające

Aparat jest wyposażony w gniazdo C20 zgodne z międzynarodową normą IEC 60320 i jest dostarczany



z przewodem zasilającym dostosowanym do kraju użytkownika. Aby uzyskać równoważne gniazda lub przewody zasilające, które spełniają lokalne normy, należy skonsultować się z niezależnym dostawcą, takim jak firma Interpower Corporation ([www.interpower.com](http://www.interpower.com)). Wszystkie przewody zasilające mają długość 2,5 m (8 stóp).

Niebezpieczne napięcia zostaną usunięte z aparatu wyłącznie po odłączeniu przewodu zasilającego od źródła zasilania prądem przemiennym. Serwer należy ustawić tak, aby można było szybko odłączyć przewód zasilający od gniazda.



## PRZESTROGA

Aby uniknąć przepięć, do podłączania urządzenia do źródła zasilania nie wolno stosować przedłużaczy.

## Bezpieczniki

Serwer nie zawiera bezpieczników przeznaczonych do wymiany przez użytkownika.

## Kwestie środowiskowe

Poniższa tabela określa temperaturę, wilgotność i inne czynniki środowiskowe, które należy uwzględnić, aby bezpiecznie umieścić urządzenie.

Element	Specyfikacja
Temperatura	Utrzymywać temperaturę w pomieszczeniu serwerowym w zakresie od 0°C do 35°C. Ta temperatura jest temperaturą roboczą urządzenia DRAGEN Server. Nie dopuszczać do zmian temperatury otoczenia większych niż $\pm 2^\circ\text{C}$ .
Wilgotność	Utrzymywać wilgotność względną w zakresie 10–85%, bez kondensacji.
Wysokość n.p.m.	Urządzenie DRAGEN Server powinno się znajdować na wysokości n.p.m. poniżej 2000 m (6500 stóp).
Jakość powietrza	Serwer należy obsługiwać w środowisku centrum danych z filtracją powietrza zgodnie z normą ISO 14644-1, klasa 8 z górną granicą ufności wynoszącą 95%.
Wentylacja	Wymagania dotyczące wentylacji komponentów systemu w zakresie oczekiwanego wydzielania ciepła przez urządzenie DRAGEN Server należy uzgodnić z administracją placówki.
Lokalizacja	Użytkować serwer wyłącznie wewnątrz pomieszczeń. Serwer nie nadaje się do użytku w miejscach, w których mogą być obecne dzieci. Serwer jest przeznaczony do użytku w serwerowni.

## Wydzielanie ciepła

Zmierzona moc	Wydajność cieplna
800 W	2800 BTU/godz.

## Poziom hałasu

Wydajność akustyczna	Poziom hałas (dB)	Odległość od serwera
Bezczynność przy temperaturze otoczenia 25°C	70	1 m (3,3 stóp)
Maksymalne obciążenie przy temperaturze otoczenia 25°C	76	1 m (3,3 stóp)

## Zasilacz awaryjny (UPS)

Firma Illumina zaleca stosowanie zasilacza awaryjnego (UPS). Zasilacz zapewnia użytkownik.

Firma Illumina nie ponosi odpowiedzialności za utratę danych spowodowaną przerwami w zasilaniu, niezależnie od tego, czy urządzenie DRAGEN Server jest podłączone do zasilacza UPS. Standardowe generatory awaryjne często nie zapewniają ciągłości zasilania, więc przed przywróceniem zasilania występuje krótka przerwa. Takie przerwy w zasilaniu powodują zakłócenia analiz i przesyłania danych.

W poniższej tabeli przedstawiono trzy przykładowe zalecane modele zasilaczy UPS dla urządzenia DRAGEN Server.

Specyfikacja	Ameryka Północna, APC, model nr SMT3000RM2U	Japonia, APC, model nr SMT3000RMJ2U	Międzynarodowy, APC, model nr SMT3000RMI2U
Maksymalna moc wyjściowa	2700 W / 2880 VA	2400 W / 2400 VA	2700 W / 3000 VA
Napięcie wejściowe (znamionowe)	120 V (prąd przemienny)	100 V (prąd przemienny)	230 V (prąd przemienny)
Częstotliwość wejściowa	50/60 Hz	50/60 Hz	50/60 Hz

<b>Specyfikacja</b>	<b>Ameryka Północna, APC, model nr SMT3000RM2U</b>	<b>Japonia, APC, model nr SMT3000RMJ2U</b>	<b>Międzynarodowy, APC, model nr SMT3000RMI2U</b>
Połączenie wejściowe	NEMA L5-30P	NEMA L5-30P	Brytyjska wtyczka typu BS1363A IEC 320 C20 Schuko CEE 7 / EU1-16P
Wbudowane gniazda wyjściowe UPS	3xNEMA 5-15R 3xNEMA 5-20R 1xNEMA L5-30R	3xNEMA 5-15R 3xNEMA 5-20R 1xNEMA L5-30R	8xIEC 320 C13 3xIEC, zworki 1xIEC 320 C19
Wymiary	8,5 cm x 43,2 cm x 66,7 cm (3,35 cala x 17,01 cala x 26,26 cala)	8,7 cm x 43,2 cm x 66,7 cm	8,6 cm x 48 cm x 68,3 cm
Wysokość szafy rack	2U	2U	2U
Masa	38,45 kg (84,77 funta)	39 kg	44,28 kg
Typowy czas pracy (przy średnim poborze mocy 500 W)	58 minut	40 minut	38 minut

# Bezpieczeństwo i zgodność

W tej części omówiono istotne kwestie dotyczące bezpieczeństwa podczas instalacji, serwisowania i obsługi urządzenia DRAGEN Server. Ta część zawiera oświadczenia dotyczące zgodności produktu z przepisami. Należy zapoznać się z tą częścią przed przystąpieniem do wykonywania jakichkolwiek procedur przy użyciu serwera.

Kraj pochodzenia i data produkcji serwera są nadrukowane na etykiecie serwera.

## Kwestie i oznaczenia dotyczące bezpieczeństwa

W tej części omówiono potencjalne zagrożenia związane z instalowaniem, serwisowaniem i użytkowaniem DRAGEN Server. DRAGEN Server nie należy użytkować ani obsługiwać w sposób narażający użytkownika na te zagrożenia.

### Ostrzeżenia dotyczące bezpieczeństwa ogólnego

Cały personel powinien zostać przeszkolony w zakresie prawidłowej obsługi urządzenia DRAGEN Server i potencjalnych kwestii dotyczących bezpieczeństwa.



#### OSTRZEŻENIE

W celu zminimalizowania zagrożenia dla osób lub urządzenia DRAGEN Server podczas wykonywania prac w miejscach z takim oznaczeniem należy przestrzegać wszelkich instrukcji obsługi.

### Ostrzeżenia dotyczące bezpieczeństwa elektrycznego

Nie zdejmować paneli zewnętrznych z DRAGEN Server. Aparat nie zawiera części przeznaczonych do serwisowania przez użytkownika. Obsługa DRAGEN Server ze zdjętymi panelami stwarza potencjalne ryzyko narażenia użytkownika na działanie napięcia sieciowego oraz napięć prądu stałego.

## Oznaczenia zgodności z przepisami

Na aparacie DRAGEN Server znajdują się następujące oznaczenia zgodności z przepisami.



Ta etykieta jest potwierdzeniem, że produkt został przetestowany i otrzymał certyfikat krajowego laboratorium badawczego TUV Rheinland.



Ta etykieta jest potwierdzeniem, że produkt spełnia kluczowe wymagania wszelkich odpowiednich dyrektyw UE.



Ta etykieta jest potwierdzeniem, że produkt spełnia wymóg 10-letniego okresu eksploatacyjnego zgodnie z wymogami ochrony środowiska.

## Zużyty sprzęt elektryczny i elektroniczny (WEEE)



Ta etykieta oznacza, że aparat spełnia wymogi dyrektywy WEEE dotyczącej odpadów.

Wskazówki na temat recyklingu opisywanego sprzętu można znaleźć na stronie [support.illumina.com/certificates.html](https://support.illumina.com/certificates.html).

## Certyfikaty produktu i zgodność z przepisami

Produkt DRAGEN Server jest zgodny z następującymi dyrektywami:

- EMC 2014/30/UE
- niskonapięciową 2014/35/UE
- ROHS 2011/65/UE i 2015/863
- ErP 2009/125/WE

Pełny tekst deklaracji zgodności z przepisami UE oraz certyfikaty potwierdzające zgodność są dostępne na stronie internetowej Illumina pod adresem: [support.illumina.com/certificates.html](https://support.illumina.com/certificates.html).

## Kwestie dotyczące EMC

Urządzenie zostało zaprojektowane i przetestowane zgodnie z normą CISPR 11, klasa A. W środowisku mieszkalnym urządzenie może powodować zakłócenia radiowe. Jeśli wystąpią zakłócenia radiowe, konieczne może być zastosowanie środków zaradczych.

Urządzenia nie należy użytkować w bezpośrednim sąsiedztwie źródeł silnego promieniowania elektromagnetycznego, które mogą zakłócać jego prawidłowe działanie.

Przed przystąpieniem do użytkowania urządzenia należy dokonać oceny środowiska elektromagnetycznego.

# Konfiguracja urządzenia DRAGEN Server

Ta część zawiera informacje na temat instalacji urządzenia DRAGEN Server. Przed rozpoczęciem należy się upewnić, że dostępne są wszystkie komponenty i że placówka spełnia wymagania.

Następujące komponenty nie są dołączone do urządzenia DRAGEN Server i są wymagane do skonfigurowania serwera:

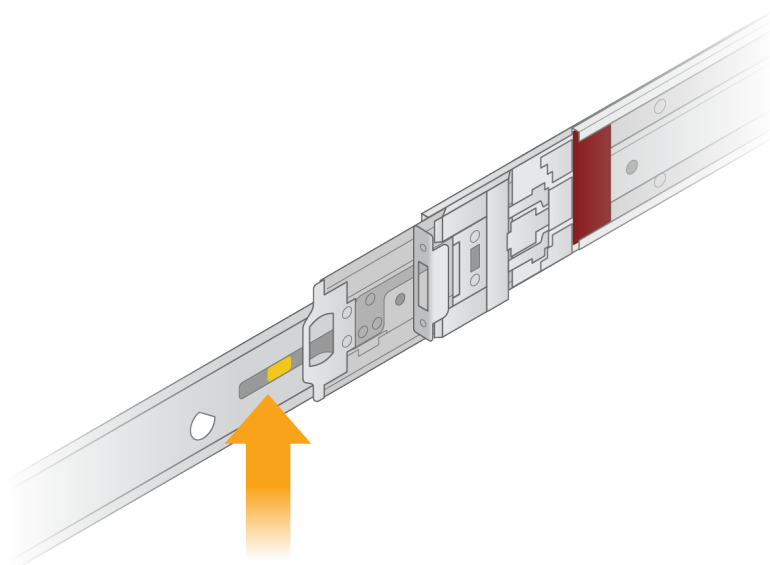
- Monitor z wejściem VGA
- Kabel VGA
- Klawiatura z wejściem USB

## Montaż serwera

Aby zamontować urządzenie DRAGEN Server w szafie rack, należy wykonać poniższe instrukcje.

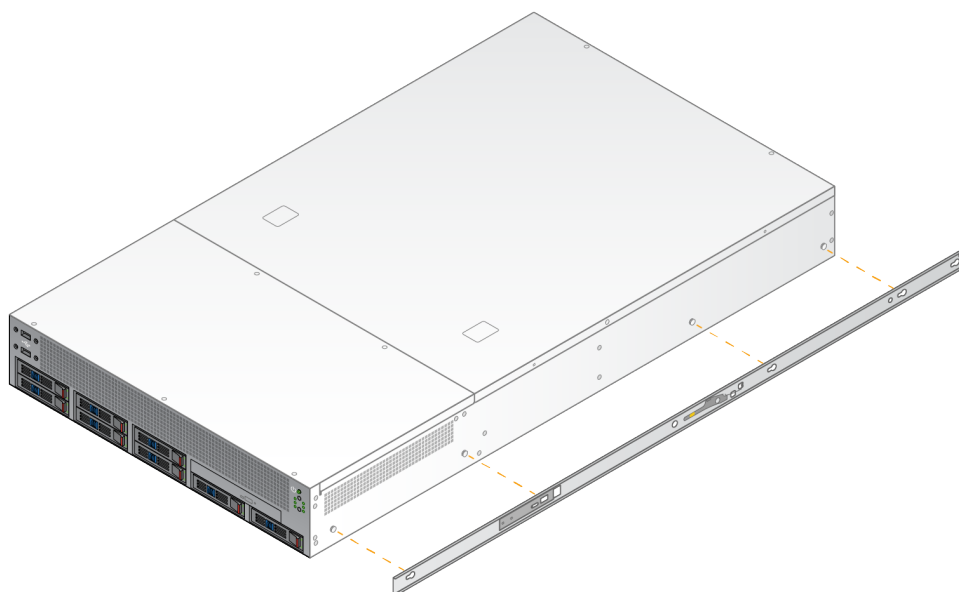
### Mocowanie wspornika montażowego do serwera

1. Wyciągać szynę wspornika montażowego z zespołu szyny do momentu dotarcia do blokady bezpieczeństwa.
2. Nacisnąć żółtą dźwignię blokady szyny do góry, a następnie zdjąć szynę wspornika montażowego z zespołu szyny.





3. Wyrównać szczeliny w kształcie dziurek od klucza z kołkami T po bokach serwera, a następnie wsunąć wspornik montażowy z powrotem, aby zablokować go na miejscu.

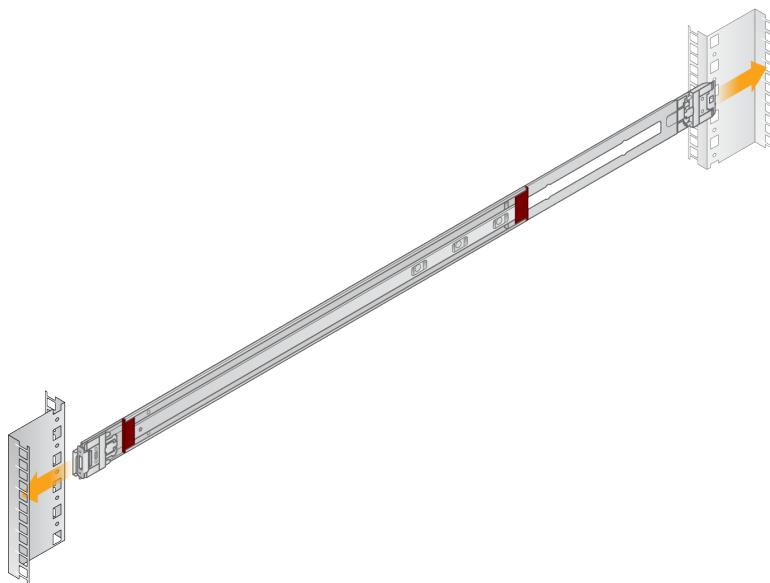


4. Powtórzyć te czynności, aby zamocować wspornik montażowy po drugiej stronie.

### Montaż zespołów szyn w szafie rack

1. Nacisnąć mechanizm zespołu szyny, aby odblokować tylną blokadę zespołu szyny.
2. Wyrównać zespół szyny z żądanymi wspornikami szafy rack, a następnie popchnąć do przodu, aby zablokować na miejscu.  
Słyszalne kliknięcie wskazuje, że zespół szyny znalazł się w położeniu docelowym.
3. Zwolnić żółty zatrzask blokujący i popchnąć suwak do przodu do tyłu zespołu szyny.

4. Wyrównać zespół szyny z żądanymi przednimi wspornikami szafy rack, a następnie przekręcić mechanizm blokujący do przodu, aby zablokować zespół szyny na miejscu.
5. Powtórzyć dla drugiej szyny.

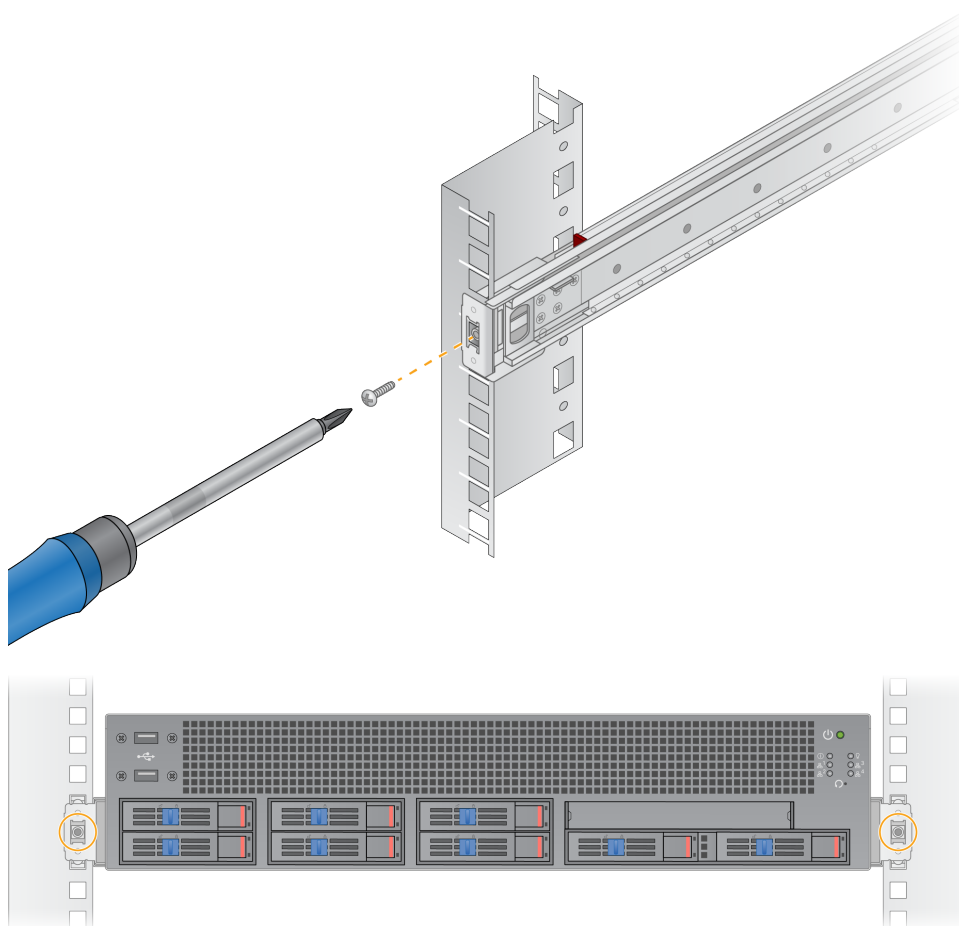


## Instalacja serwera w szafie rack

Do przenoszenia serwera zalecane są dwie osoby.

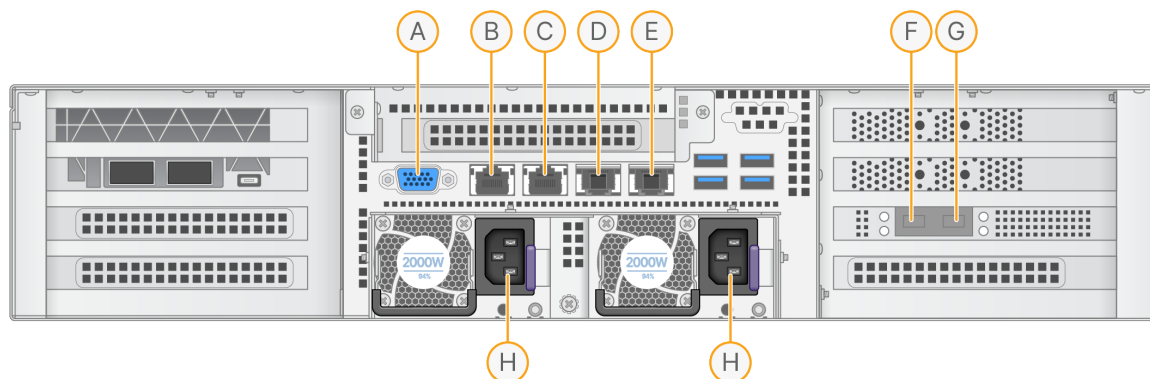
1. Stojąc przed szafą rack, wyrównać wsporniki montażowe na serwerze z prowadnicami wewnątrz stelaża.
2. Wsunąć wsporniki montażowe do prowadnic, aż do osiągnięcia blokad bezpieczeństwa.
3. Nacisnąć jednocześnie oba przyciski blokady bezpieczeństwa, a następnie przesunąć serwer do przodu, aż do oparcia go o szafę rack.
4. Włożyć wymagane przewody.
5. Włożyć śruby do prostokątnego okienka z przodu każdego mechanizmu blokującego.





## Porty serwera

Na poniższym rysunku przedstawiono położenie portu z tyłu serwera dla każdego kabla wymaganego podczas instalacji Illumina DRAGEN Server for NextSeq 550Dx.



- A. Port VGA (monitor)
- B. Port Ethernet 1 GB z nazwą interfejsu enp5s0 (BMC)
- C. Port Ethernet 1 GB z nazwą interfejsu enp4s0
- D. Port Ethernet 10 GB z nazwą interfejsu enp26s0f1
- E. Port Ethernet 10 GB z nazwą interfejsu enp26s0f0
- F. Port 10 GB SFP+ o nazwie interfejsu ens3f0
- G. Port 10 GB SFP+ o nazwie interfejsu ens3f1
- H. Gniazda wejściowe zasilania

### Wkładanie kabli

1. Za pomocą kabla VGA podłączyć monitor VGA do portu VGA serwera.
2. Podłączyć klawiaturę USB do dowolnego otwartego portu USB.
3. Podłączyć kabel sieciowy RJ45 do portu sieciowego D lub E.

## Zainstalować licencję Illumina DRAGEN Server for NextSeq 550Dx

Możesz aktywować DRAGEN Server, instalując klucz licencyjny USB w następujący sposób. Przed kontynuowaniem musisz aktywować serwer.

1. Podłączyć zasilacz do gniazda AC, a następnie do gniazdka ściennego.
2. Znajdź klucz licencyjny USB w pudełku.
3. Należy podłączyć klucz licencyjny USB do dowolnego portu USB z tyłu serwera.
4. Podłączyć przewód zasilania do gniazda zasilacza, a następnie do gniazdka ściennego.
5. Serwer DRAGEN Server włączy się automatycznie.

## Wyłączanie serwera

Urządzenie DRAGEN Server można wyłączyć bezpośrednio z wiersza poleceń.

1. Zalogować się jako użytkownik root.
2. Aby zainicjować wyłączenie systemu, wprowadzić następujące polecenie:

```
poweroff
```

Odczekać kilka minut, aż serwer całkowicie się wyłączy.

# Konfigurowanie ustawień

Można skonfigurować następujące ustawienia dla DRAGEN Server:

- Bezpieczeństwo
- Sieć
- Baseboard Management Controller

## Bezpieczeństwo i ochrona

DRAGEN Server został zaprojektowany tak, aby był odporny na ataki. Projekt należy uzupełnić, zachowując następujące zalecenia dotyczące bezpieczeństwa:

- Bezpieczna wewnętrzna sieć LAN zapobiegająca przekazywaniu danych do wszystkich przeglądarek internetowych.
- Ograniczony dostęp do urządzenia DRAGEN Server, aby zapobiec usunięciu kontrolera RAID, dysków i dostępowi do danych. Uruchamianie w trybie dla jednego użytkownika umożliwia dostęp do całego systemu.
- Urządzenie DRAGEN Server jest przeznaczone do analizy danych sekwencjonowania. Nie należy go uważać za komputer ogólnego przeznaczenia. Więcej informacji na temat właściwego użytkownika można znaleźć w punkcie [Zachowanie użytkownika na stronie 16](#).

### Oprogramowanie antywirusowe

Firma Illumina nie zaleca uruchamiania żadnych skanerów antywirusowych na urządzeniu DRAGEN Server. Skanery antywirusowe często wpływają na wydajność systemów obliczeniowych o wysokiej wydajności (HPC).

### Ograniczone porty i uwierzytelnianie

<b>Połączenia wychodzące</b>	port lus.edicogenome.com 80
<b>Połączenia przychodzące</b>	SSH: Port TCP 22

### Zabezpieczenie przed przepełnieniem stosu

Nowoczesne procesory wyłączają kodowane wykonywanie w sekcjach danych programu w celu przeciwdziałania atakom z przepełnieniem stosu. Domyślnie ta funkcja jest włączona.

### Zachowanie użytkownika

Urządzenie DRAGEN Server jest przeznaczone do analizy danych sekwencjonowania. Ze względu na

jakość i bezpieczeństwo serwer nie powinien być używany do przetwarzania danych ogólnego przeznaczenia, takiego jak przeglądanie stron internetowych, sprawdzanie poczty e-mail lub uruchamianie oprogramowania innych firm. Czynności te mogą spowodować zmniejszenie wydajności lub utratę danych. Użytkownicy powinni również unikać przechowywania plików na dysku magazynującym, ponieważ może to utrudnić prawidłowe działanie serwera.

## Kwestie dotyczące sieci

Przed wykonaniem testów należy upewnić się, że sieć zawiera wymagane komponenty i spełnia zalecenia dotyczące połączenia z siecią.

Konfiguracja urządzenia DRAGEN Server wymaga podania następujących danych sieciowych:

- Domyślny adres bramy
- Adres IP serwera DNS
- Adresy IP (2)
- Maskę podsieci do adresów IP

Następujące operacje wymagają zewnętrznego połączenia z Internetem za pomocą protokołu TCP na portach 80 i 443:

- Aktualizacja systemu operacyjnego
- Dostęp do serwera licencji

### Połączenia sieciowe

Przy instalacji i konfiguracji połączenia sieciowego należy stosować się do następujących zaleceń:

- Zalecana przepustowość dla połączenia wynosi 10 GB na sekundę.
- Minimalna wartość, jaką muszą zapewniać przełączniki sieciowe i inne urządzenia sieciowe, wynosi 10 GB na sekundę.
  - Należy obliczyć całkowite dopuszczalne obciążenie każdego przełącznika sieciowego. Liczba podłączonych aparatów i wyposażenie pomocnicze (np. drukarka) mogą mieć wpływ na tę zdolność.
- W przypadku połączeń 10 GB obsługiwane są połączenia SFP+ i RJ45. W przypadku korzystania z portów SFP+ wymagane są kable Twinax lub nadajniki-odbiorniki SFP+. Zatwierdzone nadajniki-odbiorniki to Intel i Finisar.
- Należy zlecić pracownikowi działu IT przeprowadzenie czynności konserwacyjnych sieci pod kątem potencjalnych problemów ze zgodnością systemu.

### Konfiguracja sieci serwera

Użyć interfejsu użytkownika (NMTUI) aplikacji Network Manager, aby skonfigurować adres IP, bramę, serwer DNS i dodatkowe opcje połączenia.

1. Zalogować się jako root, korzystając z domyślnego hasła: `Hello@Illumina!`. System poprosi użytkowników o zresetowanie hasła przy pierwszym logowaniu.

2. Wpisać:

```
nmtui
```

3. Do nawigacji po NMTUI służy klawiatura.

4. Wybrać opcję **Activate a connection** (Aktywuj połączenie), aby wyświetlić aktywne połączenie Ethernet.

Aktywne połączenie Ethernet jest oznaczone gwiazdką przed nazwą połączenia.

5. Wybrać **Back** (Wstecz).

6. Wybrać **Edit a connection** (Edytuj połączenie).

7. Przejść do aktywnego połączenia, a następnie wybrać **Edit** (Edytuj).

8. Wybrać opcję **Show** (Pokaż) obok opcji IPv4 Configuration (Konfiguracja IPv4) lub IPv6 Configuration (Konfiguracja IPv6).

9. Wybrać opcję **Automatic** (Automatycznie), aby wybrać jedną z następujących konfiguracji IP:

- Aby usunąć konfigurację IP, wybrać **Disabled** (Wyłączone).
- Aby automatycznie uzyskać adres IP od DHCP, wybrać opcję **Automatic** (Automatycznie).
- Aby ręcznie ustawić adres IP, wybrać opcję **Manual** (Ręcznie).

10. Ustawić następujące ustawienia sieciowe:

- Adres IP i maska podsieci
- Brama
- Serwer DNS
- **[Opcjonalnie]** Wyszukać domenę
- **[Opcjonalnie]** Wybrać dodatkowe ustawienia przekierowania w zależności od konfiguracji przekierowania.

11. Wybrać sposób, w jaki użytkownicy mogą uzyskać dostęp do połączenia.

- **Automatically connection** (Automatyczne połączenie) – połączenie działa jako połączenie domyślne dla wszystkich użytkowników.
- **Available to all users** (Dostępne dla wszystkich użytkowników) – wszyscy użytkownicy mają dostęp do tego połączenia. Wyłączenie tej opcji spowoduje usunięcie połączenia z listy dostępnych połączeń dla użytkowników.

12. Nacisnąć **OK**.

## Ustawianie godziny na serwerze

## Synchronizacja czasu serwera z serwerem NTP

1. Zalogować się jako użytkownik root.
2. Sprawdzić, czy działa proces chrony daemon. Wpisać:

```
systemctl status chronyd
```

3. Jeśli wynik poprzedniego polecenia to inactive (nieaktywny) lub dead (martwy), włączyć proces chrony daemon. Wpisać:

```
systemctl enable chronyd
```

4. Aby uruchomić proces, wpisać:

```
systemctl start chronyd
```

5. Edytować /etc/chrony.conf za pomocą vi. Wpisać:

```
vi /etc/chrony.conf
```

6. Zastąpić domyślne ustawienia serwera NTP lokalnym serwerem NTP.

Oryginalne ustawienia domyślne:

```
server 0.centos.pool.ntp.org iburst
server 1.centos.pool.ntp.org iburst
server 2.centos.pool.ntp.org iburst
server 3.centos.pool.ntp.org iburst
```

Ustawienia do korzystania z lokalnego serwera (serwerów) NTP:

```
server 192.168.1.1 iburst
server 192.168.1.2 iburst
```

7. Aby zapisać plik, wprowadzić:

```
:wq!
```

8. Aby ponownie uruchomić proces chrony daemon, wprowadzić:

```
systemctl restart chronyd
```

9. Sprawdzić stan lokalnego serwera czasu w następujący sposób.

```
timedatectl
```

10. Aby upewnić się, że urządzenie DRAGEN Server może zostać zsynchronizowane z lokalnym serwerem NTP, użyć jednego z następujących poleceń:
  - chronyc tracking (ręczne)

- ntpdate (automatyczne)

Poniżej znajduje się przykładowe polecenie:

```
ntpdate -q 192.168.1.1
```

## Konfiguracja BMC

Można połączyć się z Baseboard Management Controller (BMC), aby zapewnić zdalne monitorowanie i sterowanie w ramach pomocy technicznej Illumina. Informacje na temat właściwego portu do użycia można znaleźć w punkcie [Porty serwera na stronie 14](#).

1. Zalogować się jako użytkownik główny (root), korzystając z hasła głównego podanego w powitalnej wiadomości e-mail DRAGEN Server. Jeśli dane logowania nie zostały dostarczone, należy skontaktować się z działem obsługi klienta Illumina.
2. Przy pierwszym logowaniu należy zresetować hasło.  
Hasła muszą zawierać co najmniej 10 znaków alfanumerycznych i dwa znaki specjalne.
3. Aby użyć statycznego adresu IP, należy wykonać następujące czynności:
  - a. Wprowadzić poniższe polecenie:

```
ipmitool lan set 1 ipsrc static
```

- b. Aby ustawić adres IP, należy wprowadzić następujące polecenie:

```
ipmitool lan set 1 ipaddr <IP address>
```

- c. Aby ustawić maskę sieciową, należy wprowadzić następujące polecenie:

```
ipmitool lan set 1 netmask <netmask ID>
```

- d. Aby ustawić bramę domyślną, należy wprowadzić następujące polecenie:

```
ipmitool lan set 1 defgw ipaddr <gateway ID>
```

4. Wprowadzić adres IP w przeglądarce internetowej. Można zalogować się jako administrator (admin), korzystając z hasła wydrukowanego z tyłu urządzenia DRAGEN Server.

## Zdalny dostęp do serwera

Aby uzyskać dostęp do serwera DRAGEN Server z lokalizacji zdalnej, należy ustawić strefę zapory sieciowej jako publiczną i zezwolić na logowanie główne z połączeń SSH.



### PRZESTROGA

Skonfigurowanie dostępu zdalnego umożliwia dowolnemu urządzeniu w sieci dostęp do serwera i naraża serwer na zagrożenie dla bezpieczeństwa.



## Ustawianie strefy zapory sieciowej

Domyślnie zaporę jest włączona i blokuje wszystkie połączenia przychodzące. Aby zezwolić na zdalne połączenia SSH, należy uruchomić następujący skrypt:

```
/usr/local/bin/mfg_enable_network.sh
```

Ten skrypt wykonuje następujące czynności:

- Ustawia strefę zapory sieciowej jako publiczną.
- Ustawia automatyczne uruchamianie interfejsów sieciowych po włączeniu serwera.
- Umożliwia użytkownikom logowanie za pośrednictwem SSH.
- Przeładowuje konfigurację SSHD.
- Uruchamia ponownie usługę menedżera sieci.

## Zezwalanie na logowanie główne za pomocą SSH

Aby uzyskać zdalny dostęp do Illumina DRAGEN Server for NextSeq 550Dx, należy włączyć logowanie główne za pomocą połączeń SSH. Domyślnie próby logowania głównego z połączeń SSH są zablokowane.

1. Zalogować się jako użytkownik root.
2. Otworzyć `/etc/ssh/sshd_config`.
3. Ustawić opcję `PermitRootLogin` (Zezwalaj na logowanie główne) na `yes`.
4. Uruchomić ponownie `sshd` w następujący sposób.

```
systemctl restart sshd
```



Illumina

5200 Illumina Way

San Diego, California 92122, USA

+1800 809 ILMN (4566)

+1858 202 4566 (poza Ameryką Północną)

techsupport@illumina.com

www.illumina.com



Illumina Netherlands B.V.  
Steenoven 19  
5626 DK Eindhoven  
The Netherlands

**Sponsor w Australii**

Illumina Australia Pty Ltd

Nursing Association Building

Level 3, 535 Elizabeth Street

Melbourne, VIC 3000

Australia

DO STOSOWANIA W DIAGNOSTYCE IN VITRO.

© 2023 Illumina, Inc. Wszelkie prawa zastrzeżone.

**illumina**<sup>®</sup>