

illumina DRAGEN Server for NextSeq550Dx

Príručka na prípravu pracoviska a inštaláciu

Tento dokument a jeho obsah sú vlastníctvom spoločnosti Illumina, Inc. a jej pridružených spoločností (ďalej len „Illumina“) a sú určené výlučne na zmluvné použitie u zákazníka v súvislosti s používaním výrobku (výrobkov) opísaného (opísaných) v tomto dokumente a na žiadny iný účel. Tento dokument a jeho obsah sa nesmú používať ani šíriť na žiadny iný účel a/alebo inak poskytovať, zverejňovať alebo reprodukovat akýmkoľvek spôsobom bez predchádzajúceho písomného súhlasu spoločnosti Illumina. Spoločnosť Illumina týmto dokumentom neposkytuje žiadnu licenciu na základe patentu, ochrannej známky, autorských práv alebo práv podľa zvykového práva, či podobných práv tretích strán.

Pokyny v tomto dokumente musia byť prísne a výslovne dodržiavané kvalifikovaným a riadne vyškoleným personálom, aby sa zabezpečilo správne a bezpečné používanie tu popísaného výrobku (výrobkov). Pred použitím takéhoto výrobku (výrobkov) je nutné prečítať si a pochopiť celý obsah tohto dokumentu.

NEPREČÍTANIE VŠETKÝCH TU OBSIAHNUTÝCH POKYNOV A ICH VÝSLOVNÉ NEDODRŽANIE MÔŽE MAŤ ZA NÁSLEDOK POŠKODENIE VÝROBKU (VÝROBKOV), ZRANENIE OSOBY VRÁTANE POUŽÍVATEĽOV ALEBO INÝCH OSÔB, POŠKODENIE ĎALŠIEHO MAJETKU A ZRUŠENIE PLATNOSTI ZÁRUKY VZŤAHUJÚCEJ SA NA VÝROBOK (VÝROBKY).

SPOLOČNOSŤ ILLUMINA NEPREBERÁ ŽIADNU ZODPOVEDNOSŤ VYPLÝVAJÚCU Z NEBEZPEČNÉHO POUŽITIA TU POPÍSANÉHO VÝROBKU (VÝROBKOV) (VRÁTANE JEHO SÚČASTÍ ALEBO SOFTVÉRU).

© 2023 Illumina, Inc. Všetky práva vyhradené.

Všetky ochranné známky sú vlastníctvom spoločnosti Illumina, Inc. alebo príslušných vlastníkov. Informácie o konkrétnych ochranných známkach nájdete na stránke www.illumina.com/company/legal.html.

História revízií

Dokument	Dátum	Popis zmeny
200025560 v00	Január 2023	Úvodné vydanie

Obsah

História revízií	iii
Základné informácie	1
Príprava pracoviska	2
Doručenie a nastavenie	2
Požiadavky na zariadenie	3
Elektrické požiadavky	4
Opatrenia týkajúce sa prevádzkového prostredia	5
Bezpečnosť a dodržiavanie predpisov	8
Bezpečnostné opatrenia a označenia	8
Označenia súladu a regulačné označenia	8
Nastavenie DRAGEN Server	10
Montáž servera	10
Serverové porty	14
Inštalácia licencie servera Illumina DRAGEN Server for NextSeq550Dx	14
Vypnutie servera	15
Konfigurácia nastavení	16
Bezpečnosť a ochrana	16
Sieťové opatrenia	17

Základné informácie

Tento zdroj poskytuje pokyny na nastavenie Illumina® DRAGEN Server™ vrátane prípravy vášho pracoviska na inštaláciu a prevádzku.

Pri príprave svojho zariadenia postupujte podľa nasledujúcich špecifikácií a pokynov:

- Požiadavky na priestor
- Elektrické požiadavky
- Opatrenia týkajúce sa prevádzkového prostredia
- Požiadavky na výpočtovú techniku
- Sieťové opatrenia

Príprava pracoviska

Táto časť poskytuje špecifikácie a usmernenia na prípravu pracoviska na inštaláciu a prevádzku prístroja DRAGEN Server.

- Laboratórne priestorové požiadavky
- Elektrické požiadavky
- Opatrenia týkajúce sa prevádzkového prostredia

Doručenie a nastavenie

Prístroj DRAGEN Server je vybalený a nainštalovaný zákazníkom. Priestor musí byť pred doručením pripravený.

Rozmery škatúľ

Pri plánovaní prepravy, inštalácie a skladovania použite nasledujúce rozmery.

Miera	Rozmer
Výška	29,5 cm
Šírka	62 cm
Hĺbka	96 cm
Hmotnosť	34,8 kg

Komponenty prepravnej škatule

DRAGEN Server a komponenty sa dodávajú v jednej škatuli. Zahrnuté sú nasledujúce komponenty:

- Napájací kábel, pre konkrétnu krajinu
- DRAGEN Server licenčný USB kľúč
- Koľajničky na pripevnenie stojana – dĺžka 80 cm
- Skrutky na pripevnenie stojana
- Dva SFP+ vysielače

Požiadavky na zariadenie

Pri nastavení laboratórneho priestoru použite špecifikácie a požiadavky uvedené v tejto časti.

Rozmery zariadenia

Miera	Rozmer
Výška	8,8 cm
Šírka	43,8 cm
Hĺbka	76,0 cm
Hmotnosť	23 kg

Požiadavky na stojan

Miera	Rozmer
Minimálna hĺbka	60,95 cm
Maximálna hĺbka	89,7 cm



UPOZORNENIE

Ak je stojan kratší ako dĺžka servera (76,0 cm) alebo koľajníc (80 cm), server a koľajnice budú presahovať dĺžku stojana. Aby ste sa vyhli rušeniu riadenia napájania a káblov a aby ste sa uistili, že sa stojan správne zatvára, použite stojan s hĺbkou najmenej 76 cm.

Požiadavky na umiestnenie

Server DRAGEN Server umiestnite tak, aby bola možná správna ventilácia, aby ste mali prístup k elektrickej zásuvke a tiež prístup pri vykonávaní servisu.

- Nechajte stojan vo výške aspoň 2U.
- Uistite sa, že do 3 m od servera sa nachádza jedna štandardná zásuvka.
- Prístroj umiestnite tak, aby personál mohol napájacie káble rýchlo vytiahnuť z elektrických zásuviek.

Elektrické požiadavky

Výkonové špecifikácie

Typ	Špecifikácia
Sieťové napätie	100 – 240 VAC pri 47/63 Hz
Spotreba energie v špičke	750 wattov
Menovitý výkon zdroja napájania	2000 wattov pri 100 %

Prípade 100–240 V striedavého prúdu musí byť vaše zariadenie zapojené do uzemneného vedenia s minimálnym napätím 15 A pri správnom napätí. Vyžaduje sa elektrické uzemnenie. Ak napätie kolíše o viac ako 10 %, je potrebný regulátor elektrického napätia.

Server musí byť pripojený k vyhradenému obvodu, ktorý sa nesmie používať spoločne s iným zariadením.

Zásuvky

Vaša inštitúcia musí byť prepojená s nasledujúcimi zásuvkami:

- Pre 100–110 V striedavý prúd – dve 10 ampérové uzemnené samostatné vedenia so správnym napätím a elektrickým uzemnením.
- Pre 220–240 V striedavý prúd – dve 6 ampérové uzemnené vedenia so správnym napätím a elektrickým uzemnením.
- Severná Amerika a Japonsko – NEMA 5-15
- Ak napätie kolíše o viac ako 10 %, sú potrebné regulátory elektrického napätia.

Ochranné uzemnenie



Prístroj DRAGEN Server je pripojený k ochrannému uzemneniu cez kryt. Bezpečnostné uzemnenie na napájacom kábli vráti ochranné uzemnenie do bezpečného stavu. Pripojenie ochranného uzemnenia na napájacom kábli musí byť pri používaní tohto zariadenia v dobrom prevádzkovom stave.

Napájacie káble

Prístroj obsahuje medzinárodnú štandardnú zásuvku IEC 60320 C20 a dodáva sa s napájacím káblom špecifickým pre príslušný región. Ak chcete získať ekvivalentné zásuvky alebo napájacie káble podľa miestnych noriem, obráťte sa na dodávateľa tretej strany, ako je napríklad spoločnosť Interpower Corporation (www.interpower.com). Všetky napájacie káble majú dĺžku 2,5 m.

Nebezpečné napätie sa z prístroja odstráni iba vtedy, keď sa napájací kábel odpojí od zdroja napájania striedavým prúdom. Server umiestnite tak, aby ste napájací kábel mohli rýchlo vytiahnuť z elektrickej zásuvky.



UPOZORNENIE

Aby ste predišli prepätiu, na pripojenie prístroja k zdroju napájania použite predlžovací kábel.

Poistky

Server neobsahuje žiadne poistky, ktoré vymieňa používateľ.

Opatrenia týkajúce sa prevádzkového prostredia

V nasledujúcej tabuľke je uvedená teplota, vlhkosť a iné environmentálne faktory pre bezpečné uloženie prístroja.

Prvok	Špecifikácia
Teplota	Udržiavajte teplotu serverovej miestnosti od 0 °C do 35 °C. Táto teplota je prevádzková teplota servera DRAGEN Server. Vyhýbajte sa zmene teploty prostredia o viac ako ± 2 °C.
Vlhkosť	Udržujte nekondenzujúcu relatívnu vlhkosť v rozmedzí 10-85 %.
Nadmorská výška	Lokalizuje server DRAGEN Server v nadmorskej výške do 2 000 m (6 500 stôp).
Kvalita vzduchu	Server prevádzkujte v prostredí dátového centra s filtráciou vzduchu podľa normy ISO 14644-1, trieda 8, s 95 % hornou hranicou spoľahlivosti.
Ventilácia	Požiadavky na vetranie postačujúce pre úroveň tepelného výkonu očakávaného od servera DRAGEN Server konzultujte s oddelením zariadení.
Umiestnenie	Server používajte výhradne vo vnútornom prostredí. Server nie je vhodný na použitie na miestach, kde sa pravdepodobne zdržiavajú deti. Server je určený na použitie v serverovej miestnosti.

Tepelný výstup

Nameraný výkon	Tepelný výkon
800 wattov	2800 BTU/hod.

Výstup šumu

Akustický výkon	Výstup šumu (dB)	Vzdialenosť od servera
Nečinný pri teplote okolia 25 °C	70	1 m
Maximálne zaťaženie pri teplote okolia 25 °C	76	1 m

Neprerušiteľný zdroj napájania

Spoločnosť Illumina odporúča používať používateľom dodaný neprerušiteľný zdroj napájania (UPS).

Spoločnosť Illumina nezodpovedá za stratu údajov spôsobenú prerušením napájania bez ohľadu na to, či je server DRAGEN Server pripojený k jednotke UPS. Štandardné napájanie záložným generátorom môže byť prerušené, takže pred obnovením napájania bežne dochádza ku krátkym výpadkom napájania. Tento výpadok napájania preruší analýzu a prenos údajov.

V nasledujúcej tabuľke sú uvedené tri príklady odporúčaných modelov UPS pre DRAGEN Server.

Špecifikácia	Severná Amerika, model APC č. SMT3000RM2U	Japonsko, model APC č. SMT3000RMJ2U	Medzinárodný model APC č. SMT3000RMI2U
Maximálna výstupná kapacita	2700 W 2880 VA	2400 W 2400 VA	2700 W 3000 VA
Vstupné napätie (menovité)	120 V striedavého napätia	100 V striedavého napätia	230 V striedavého napätia
Vstupná frekvencia	50/60 Hz	50/60 Hz	50/60 Hz
Vstupné pripojenie	NEMA L5-30P	NEMA L5-30P	BS1363A Britský IEC 320 C20 Schuko CEE 7 / EU1-16P
Vstavané výstupné zásuvky UPS	3 x NEMA 5-15R 3 x NEMA 5-20R 1 x NEMA L5-30R	3 x NEMA 5-15R 3 x NEMA 5-20R 1 x NEMA L5-30R	8 x IEC 320 C13 3 x IEC radiče 1 x IEC 320 C19

Špecifikácia	Severná Amerika, model APC č. SMT3000RM2U	Japonsko, model APC č. SMT3000RMJ2U	Medzinárodný model APC č. SMT3000RMI2U
Rozmery	8,5 cm x 43,2 cm x 66,7 cm	8,7 cm x 43,2 cm x 66,7 cm	8,6 cm x 48 cm x 68,3 cm
Výška stojana	2U	2U	2U
Hmotnosť	38,45 kg	39 kg	44,28 kg
Typický čas chodu (pri priemernom ťahu 500 W)	58 minút	40 minút	38 minút

Bezpečnosť a dodržiavanie predpisov

V tejto časti sú uvedené dôležité bezpečnostné informácie týkajúce sa inštalácie a prevádzky prístroja DRAGEN Server. V tejto časti sú uvedené vyhlásenia o súlade s požiadavkami týkajúcimi sa produktu a regulačné vyhlásenia. Pred vykonaním akéhokolvek postupu na serveri si prečítajte túto časť.

Krajina pôvodu a dátum výroby serveru sú vytlačené na jeho štítku.

Bezpečnostné opatrenia a označenia

V tejto časti sú identifikované potenciálne riziká spojené s inštaláciou, údržbou a prevádzkou servera DRAGEN Server. Neprevádzkujte ani nepoužívajte server DRAGEN Server spôsobom, ktorý by vás vystavil akémukoľvek z týchto nebezpečenstiev.

Všeobecné bezpečnostné varovania

Každý člen personálu musí byť vyškolený v správnej prevádzke servera DRAGEN Server a vo všetkých potenciálnych bezpečnostných otázkach a opatreniach.



VAROVANIE

Pri práci v oblastiach vyznačených týmto označením dodržiavajte v záujme minimalizácie rizika pre personál alebo DRAGEN Server všetky prevádzkové pokyny.

Varovania týkajúce sa elektrickej bezpečnosti

Neodstraňujte vonkajšie panely zo servera DRAGEN Server. Neobsahuje žiadne súčasti, ktorých servis môže vykonávať používateľ. Ak bol ktorýkoľvek z panelov odstránený, pri použití servera DRAGEN Server vzniká riziko potenciálneho vystavenia sieťovému napätiu a jednosmernému napätiu.

Označenia súladu a regulačné označenia

Server DRAGEN Server obsahuje nasledujúce označenia súladu a regulačné označenia.



Toto označenie zaručuje, že produkt je testovaný a certifikovaný spoločnosťou TUV Rheinland, národne uznávaným testovacím laboratóriom (NRTL).



Toto označenie zaručuje, že výrobok spĺňa základné požiadavky všetkých príslušných smerníc EÚ.



Toto označenie zaručuje, že produkt je v súlade s obdobím používania na ochranu životného prostredia – 10 rokov.

Odpad z elektrických a elektronických zariadení (OEEZ)



Toto označenie znamená, že prístroj spĺňa v súvislosti s odpadom požiadavky smernice o OEEZ.



Informácie o recyklácii prístroja nájdete na stránke support.illumina.com/certificates.html.

Certifikácie produktu a súlad s požiadavkami

DRAGEN Server je v súlade s týmito smernicami:

- Smernica 2014/30/EÚ o elektromagnetickej kompatibilite
- Smernica 2014/35/EÚ o nízkom napätí
- ROHS 2011/65/EÚ a 2015/863
- ErP 2009/125/ES

Úplné vyhlásenia o zhode a certifikáty súladu EÚ sú k dispozícii na illumina webovej stránke support.illumina.com/certificates.html.

Opatrenia týkajúce sa elektromagnetickej kompatibility

Tento prístroj bol navrhnutý a testovaný podľa triedy A normy CISPR 11. V domácom prostredí môže spôsobovať rušenie rádiového signálu. Ak dôjde k rušeniu, pravdepodobne ho bude potrebné zmierniť. Prístroj nepoužívajte v tesnej blízkosti zdrojov silného elektromagnetického žiarenia, ktoré môžu rušiť jeho prevádzku.

Pred použitím prístroja vyhodnoťte elektromagnetické prostredie.

Nastavenie DRAGEN Server

V tejto časti sú uvedené informácie o inštalácii DRAGEN Server. Pred začatím sa uistite, že máte všetky komponenty a že vaše zariadenie spĺňa požiadavky.

Nasledujúce komponenty nie sú súčasťou DRAGEN Server a sú potrebné na nastavenie servera:

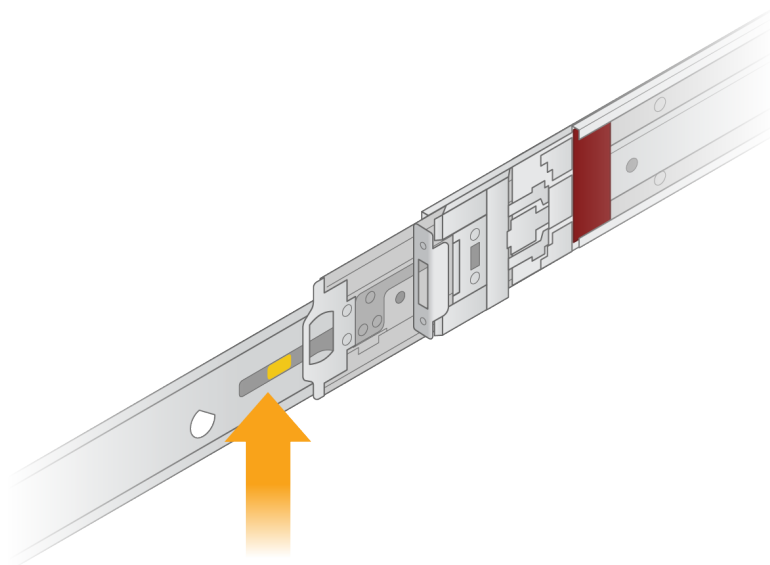
- Monitor s VGA vstupom
- VGA kábel
- Klávesnica s USB vstupom

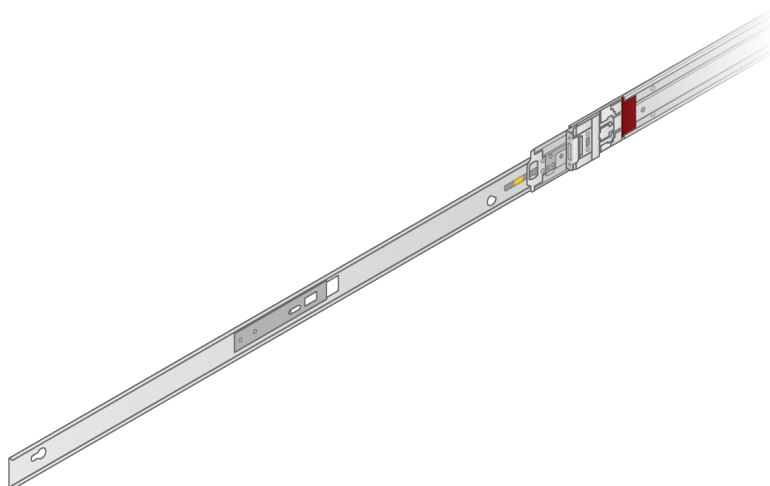
Montáž servera

Podľa nasledujúcich pokynov namontujte DRAGEN Server na stojan servera.

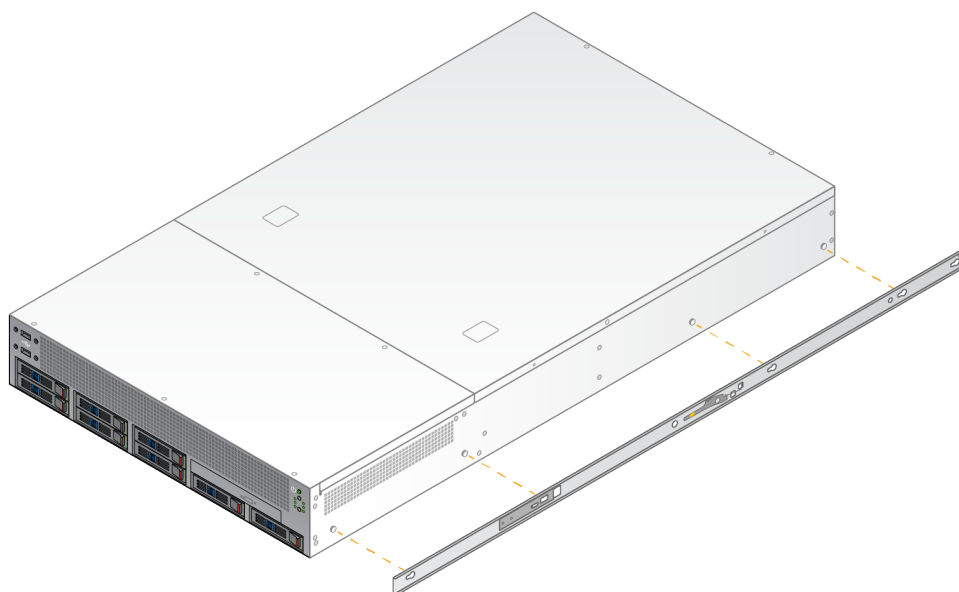
Pripojenie montážnej konzoly k serveru

1. Ťahajte koľajničku montážnej konzoly z koľajnicovej zostavy, kým nedosiahnete bezpečnostnú poistku.
2. Stlačte žltú páčku hore na zaistenie koľajničky, a potom vyberte koľajničku montážnej konzoly z koľajnicovej zostavy.





3. Zarovnajte klúčové drážky s T kolíkmi na stranách servera, a potom zasuňte montážnu konzolu späť, aby zapadla na miesto.

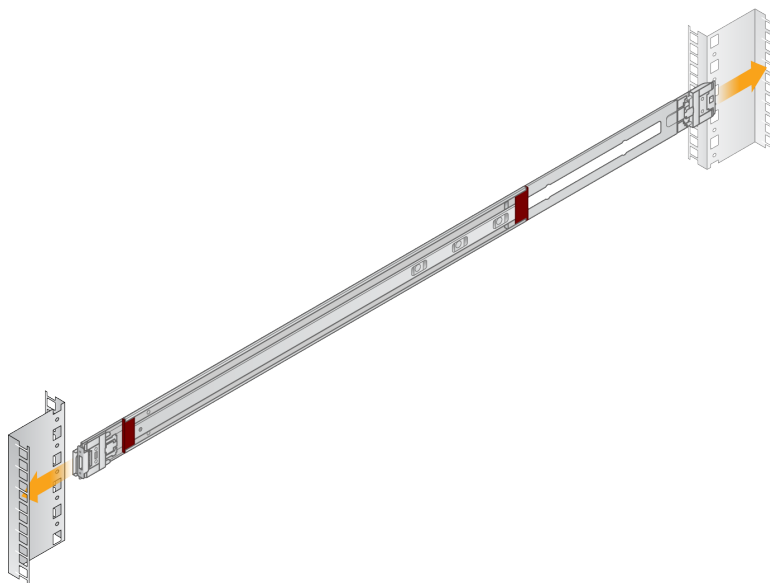


4. Postup zopakujte a pripevnite montážnu konzolu na druhú stranu.

Montáž koľajnicových zostáv do stojana

1. Stlačením mechanizmu koľajnicovej zostavy smerom nadol odomknete zámok zadnej koľajnicovej zostavy.
2. Zarovnajte koľajnicovú zostavu do požadovaných držiakov stojana na server, a potom zatlačte dopredu, aby zapadla.
Počuteľné kliknutie signalizuje, že koľajnicová zostava je na svojom mieste.
3. Uvoľnite žltú zaistovaciú západku a potlačte jazdec dopredu k zadnej časti koľajnicovej zostavy.

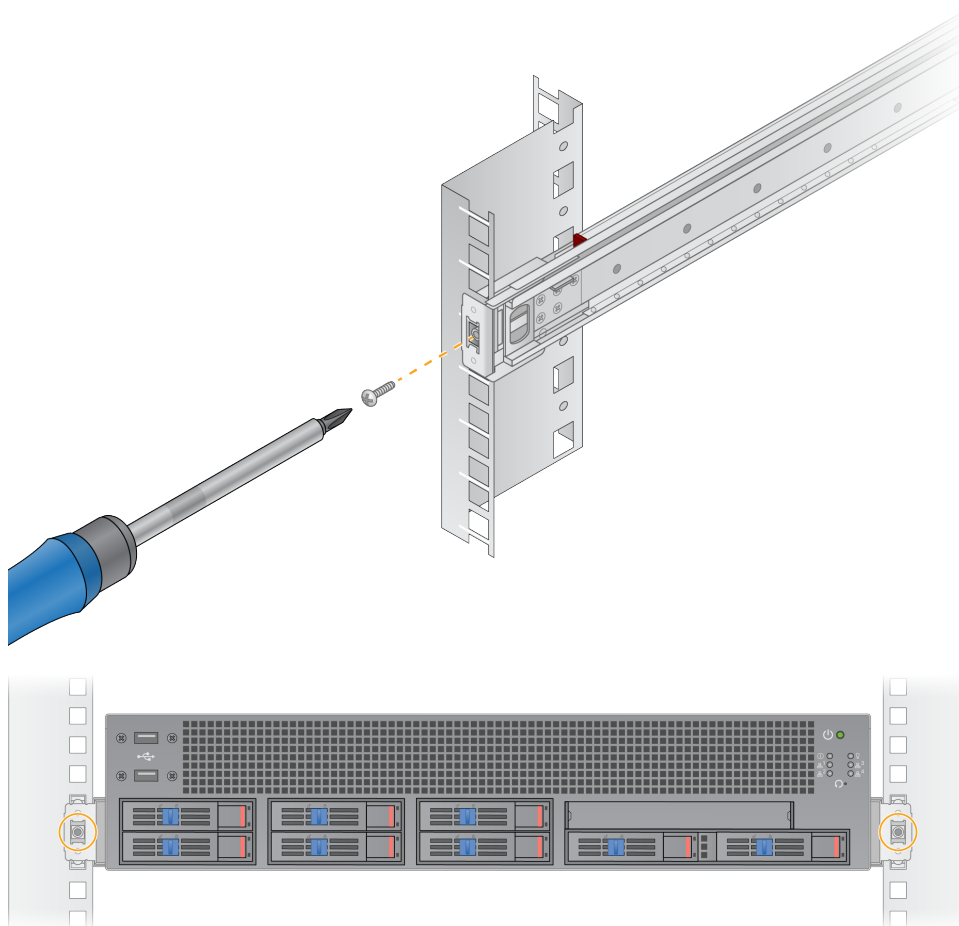
4. Zarovnajte koľajnicovú zostavu do požadovaných predných držiakov stojana na server, a potom preklopte uzamykací mechanizmus dopredu, aby koľajnicová zostava zapadla na miesto.
5. Postup zopakujte aj pri druhej koľajničke.



Inštalácia servera do stojana

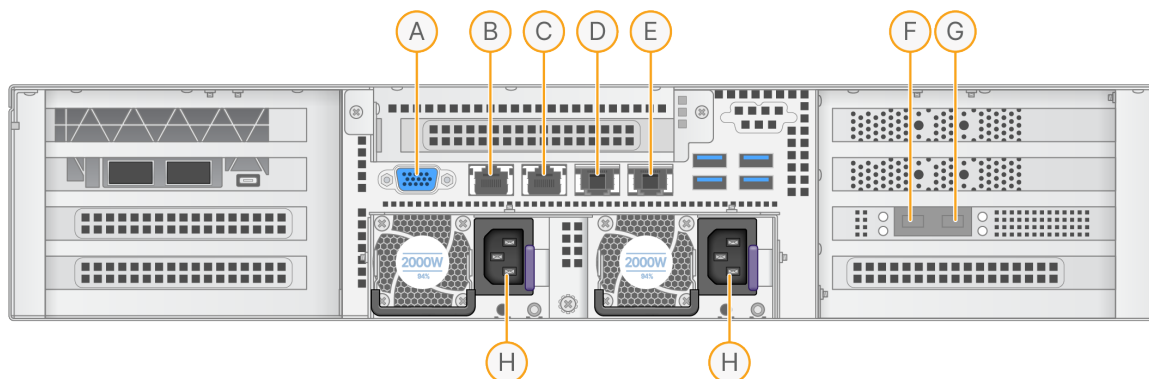
Na presun servera sa odporúčajú dve osoby.

1. Čelom k prednej časti stojana zarovnajte montážne konzoly na serveri s posuvnými koľajničkami vo vnútri stojana.
2. Zasuňte montážne konzoly do posuvných koľajničiek, kým nedosiahnete bezpečnostné zámky.
3. Stlačte súčasne obe bezpečnostné poistky, a potom posuňte server dopredu, kým sa neoprie o stojan.
4. Vložte požadované káble.
5. Vložte skrutky do obdĺžnikového okna na prednej strane každého uzamykacieho mechanizmu.



Serverové porty

Nasledujúci obrázok označuje umiestnenie portu na zadnej strane servera pre každý kábel potrebný pri inštalácii Illumina DRAGEN Server for NextSeq550Dx.



- A. VGA port (monitor)
- B. 1 GB ethernetový port s názvom rozhrania enp5s0 (BMC)
- C. 1 GB ethernetový port s názvom rozhrania enp4s0
- D. 10 GB ethernetový port s názvom rozhrania enp26s0f1
- E. 10 GB ethernetový port s názvom rozhrania enp26s0f0
- F. 10 GB SFP+ port s názvom rozhrania ens3f0
- G. 10 GB SFP+ port s názvom rozhrania ens3f1
- H. Vstupy napájania

Vloženie káblov

1. Pomocou VGA kábla pripojte VGA monitor k VGA portu servera.
2. Pripojte USB klávesnicu k akémukoľvek otvorenému USB portu.
3. Pripojte sieťový kábel RJ45 k sieťovému portu D alebo E.

Inštalácia licencie servera Illumina DRAGEN Server for NextSeq550Dx

Server DRAGEN Server môžete aktivovať nainštalovaním licenčného USB kľúča nasledujúcim spôsobom. Pred pokračovaním musíte aktivovať server.

1. Zdroj napájania pripojte k vstupu pre striedavý prúd, a potom do sieťovej zásuvky.
2. V prepravnej škatuli nájdite licenčný kľúč USB.
3. Zapojte licenčný USB kľúč do akéhokoľvek USB portu na zadnej strane servera.
4. Napájací kábel pripojte k prívodu zdroja napájania, a potom do sieťovej zásuvky.
5. Server DRAGEN Server sa zapne automaticky.

Vypnutie servera

Server DRAGEN Server môžete vypnúť priamo z príkazového riadku.

1. Vykonajte prihlásenie root.
2. Ak chcete systém vypnúť, zadajte nasledujúci príkaz:

```
poweroff
```

Počkajte niekoľko minút, kým sa server úplne nevypne.

Konfigurácia nastavení

Môžete nakonfigurovať nasledujúce nastavenia pre DRAGEN Server:

- Bezpečnosť
- Sieťové pripojenie
- Ovládač riadenia základnej dosky

Bezpečnosť a ochrana

DRAGEN Server je navrhnutý tak, aby odolával útokom. Doplňte tento návrh o nasledujúce bezpečnostné odporúčania:

- Bezpečná interná sieť LAN, ktorá zabráni distribúcii údajov do všetkých webových prehliadačov.
- Obmedzený prístup k DRAGEN Server na zabránenie odstráneniu ovládača RAID, diskových jednotiek a prístupu k údajom. Spustenie v režime jedného používateľa umožňuje prístup do celého systému.
- DRAGEN Server je určený na analýzu údajov sekvenovania. Nepovažujte ho za počítač na univerzálne použitie. Ďalšie informácie o správnom používaní nájdete v časti [Správanie používateľa na strane 16](#).

Antivírusový softvér

Spoločnosť Illumina neodporúča spúšťať vírusové skenery na DRAGEN Server. Vírusové skenery majú často vplyv na výkon vysokovýkonných výpočtových systémov (HPC).

Obmedzené porty a overovanie

Výstupné pripojenia	lus.edicogenome.com port 80
Vstupné pripojenia	SSH: Port TCP 22

Ochrana proti preplneniu zásobníka

Moderné procesory deaktivujú kódované operácie v dátových sekciách programu, aby riešili útoky na preplnenie zásobníka. Táto funkcia je predvolene aktivovaná.

Správanie používateľa

DRAGEN Server je určený na analýzu údajov sekvenovania. Z dôvodu kvality a bezpečnosti by sa server nemal používať ako bežný počítač, napr. na prehliadanie webových stránok, kontrolu e-mailov alebo prevádzkovanie softvéru tretích strán. Tieto činnosti môžu spôsobiť zhoršenie výkonu alebo stratu

údajov. Používatelia by sa tiež nemali uchovávať súbory na disku scratch drive, pretože to môže brániť správne fungovaniu servera.

Sieťové opatrenia

Pred spustením testov sa uistite, že vaša sieť obsahuje požadované komponenty a spĺňa odporúčania pre sieťové pripojenie.

Nastavenie DRAGEN Server si vyžaduje nasledujúce sieťové komponenty:

- Predvolená adresa brány
- IP adresa servera DNS
- IP adresy (2)
- Maska podsiete pre IP adresy

Pre nasledujúce operácie je potrebné externé internetové pripojenie pomocou TCP na portoch 80 a 443:

- Aktualizácia operačného systému
- Prístup k licenčnému serveru

Sieťové pripojenia

Pri inštalácii a konfigurácii sieťového pripojenia použite tieto odporúčania:

- Odporúčaná šírka pásma pre pripojenie je 10 Gb za sekundu.
- Prepínače a ďalšie sieťové zariadenia musia mať minimálnu rýchlosť pripojenia 10 Gb za sekundu.
 - Vypočítajte celkovú kapacitu pracovného zaťaženia na každom sieťovom prepínači. Na kapacitu môže mať vplyv počet pripojených prístrojov a pomocných zariadení, ako sú napríklad tlačiarne.
- Pri 10 Gb pripojeniach sú podporované pripojenia SFP+ a RJ45. Ak používate porty SFP+, budú potrebné káble twinax alebo vysielače SFP+. Medzi overené vysielače-prijímače patria Intel a Finisar.
- Požiadajte IT pracovníka, aby skontroloval činnosti údržby siete z hľadiska možných rizík kompatibility so systémom.

Konfigurovať sieť servera

Pomocou textového používateľského rozhrania správcu siete (NMTUI) nakonfigurujte IP adresu, bránu, server DNS a ďalšie možnosti pripojenia.

1. Prihláste sa ako root pomocou predvoleného hesla: `Hello@Illumina!`. Systém vyzve používateľov, aby si po prvom prihlásení obnovili heslo.
2. Zadaťte:

```
nmtui
```

3. Pomocou klávesnice prejdite na NMTUI.
4. Zvoľte možnosť **Activate a connection** (Aktivovať pripojenie) na zobrazenie aktívneho ethernetového pripojenia.
Aktívne ethernetové pripojenie zobrazuje pred názvom pripojenia hviezdičku.
5. Zvoľte možnosť **Back** (Späť).
6. Zvoľte možnosť **Edit a connection** (Upraviť pripojenie).
7. Prejdite na aktívne pripojenie, a potom kliknite na možnosť **Edit** (Upraviť).
8. Vyberte možnosť **Show** (Zobraziť) vedľa konfigurácie IPv4 alebo konfigurácie IPv6.
9. Vyberte možnosť **Automatic** (Automatický) a vyberte jednu z nasledujúcich konfigurácií IP:
 - Ak chcete odstrániť konfiguráciu IP, vyberte možnosť **Disabled** (Odpojené).
 - Ak chcete automaticky získať svoju IP adresu z DHCP, vyberte možnosť **Automatic** (Automatický).
 - Pre manuálne nastavenie IP adresy kliknite na možnosť **Manual** (Manuálny).
10. Vykonaťte nasledujúce nastavenia siete:
 - IP adresa a maska podsiete
 - Brána
 - DNS server
 - **[Voliteľné]** Vyhľadanie domény
 - **[Voliteľné]** Vyberte ďalšie nastavenia smerovania v závislosti od konfigurácie smerovania.
11. Vyberte, ako môžu používatelia využívať prístup k pripojeniu.
 - **Automatically connection** (Automatické pripojenie) – pripojenie funguje ako predvolené pripojenie pre všetkých používateľov.
 - **Available to all users** (Dostupné pre všetkých používateľov) – všetci používatelia majú prístup k tomuto pripojeniu. Zakázaním tejto možnosti sa pripojenie odstráni zo zoznamu dostupných pripojení pre používateľov.
12. Zvoľte možnosť **OK**.

Nastaviť čas servera

Synchronizovať čas servera na server NTP

1. Vykonaťte prihlásenie root.
2. Skontrolujte, či je chrony daemon spustený. Zadajte:

```
systemctl status chronyd
```

3. Ak sa výsledok z predchádzajúceho príkazu zobrazuje ako neaktívny alebo mŕtvy, povoľte chrony daemon. Zadajte:

```
systemctl enable chronyd
```

4. Ak chcete spustiť daemon, zadajte:

```
systemctl start chronyd
```

5. Upraviť /etc/chrony.conf pomocou vi. Zadajte:

```
vi /etc/chrony.conf
```

6. Nahraďte predvolené nastavenia NTP servera lokálnym NTP serverom.

Pôvodné predvolené nastavenia:

```
server 0.centos.pool.ntp.org iburst
server 1.centos.pool.ntp.org iburst
server 2.centos.pool.ntp.org iburst
server 3.centos.pool.ntp.org iburst
```

Nastavenia na použitie lokálneho NTP servera (serverov):

```
server 192.168.1.1 iburst
server 192.168.1.2 iburst
```

7. Ak chcete súbor uložiť, zadajte:

```
:wq!
```

8. Ak chcete reštartovať chrony daemon, zadajte:

```
systemctl restart chronyd
```

9. Skontrolujte stav miestny čas servera podľa pokynov.

```
timedatectl
```

10. Aby ste sa uistili, že DRAGEN Server je možné synchronizovať s lokálnym NTP serverom, použite jeden z nasledujúcich príkazov:

- chronyc tracking (manuálny)
- ntpdate (automatický)

Ďalej je uvedený príklad príkazu:

```
ntpdate -q 192.168.1.1
```

Konfigurácia BMC

Môžete sa pripojiť k riadiacej jednotke základnej dosky (BMC) na zabezpečenie vzdialeného monitorovania a riadenia technickej podpory spoločnosti Illumina. Ďalšie informácie o tom, aký správny port použiť, nájdete v časti [Serverové porty na strane 14](#) (Porty servera).

1. Prihláste sa ako root používateľ pomocou hlavného hesla uvedeného v uvítacom e-maile DRAGEN Server. Ak ste prihlasovacie údaje nedostali, obráťte sa na zákaznícky servis spoločnosti Illumina.
2. Ak sa prihlasujete po prvýkrát, obnovte svoje heslo. Heslá musia obsahovať najmenej 10 alfanumerických znakov a dva špeciálne znaky.
3. Ak chcete použiť statickú IP adresu, postupujte podľa pokynov.
 - a. Zadať nasledujúci príkaz:

```
ipmitool lan set 1 ipsrc static
```

- b. Ak chcete nastaviť IP adresu, zadajte nasledujúci príkaz:

```
ipmitool lan set 1 ipaddr <IP address>
```

- c. Ak chcete nastaviť masku siete, zadajte nasledujúci príkaz:

```
ipmitool lan set 1 netmask <netmask ID>
```

- d. Ak chcete nastaviť predvolenú bránu, zadajte nasledujúci príkaz:

```
ipmitool lan set 1 defgw ipaddr <gateway ID>
```

4. Zadať IP adresu do webového prehliadača. Môžete sa prihlásiť ako správca pomocou hesla vytlačeného na zadnej strane servera DRAGEN Server.

Vzdialený prístup k serveru

Ak chcete získať prístup k prístroju DRAGEN Server zo vzdialeného miesta, musíte nastaviť zónu brány firewall na verejnú a povoliť prihlásenie root z pripojení SSH.



UPOZORNENIE

Konfigurácia vzdialeného prístupu umožňuje akémukoľvek zariadeniu v sieti prístup k vášmu serveru a vystavuje váš server bezpečnostným rizikám.

Nastavenie zóny brány firewall

V predvolenom nastavení je brána firewall aktivovaná a blokuje všetky prichádzajúce pripojenia. Ak chcete povoliť vzdialené pripojenia SSH, spustíte nasledujúci skript:

```
/usr/local/bin/mfg_enable_network.sh
```


Tento skript vykoná nasledujúce kroky:

- Nastaví zónu brány firewall na verejnú.
- Nastaví automatické spustenie sieťových rozhraní po zapnutí servera.
- Umožňuje používateľom prihlásiť sa prostredníctvom SSH.
- Načíta konfiguráciu SSHD.
- Reštartuje službu správcu siete.

Povoliť prihlásenie root pomocou SSH

Ak chcete získať prístup k Illumina DRAGEN Server for NextSeq550Dx zo vzdialeného miesta, musíte povoliť prihlásenie pomocou pripojenia SSH. Štandardne sú pokusy o prihlásenie root z pripojení SSH zablokované.

1. Vykonajte prihlásenie root.
2. Otvorte `/etc/ssh/sshd_config`.
3. Nastavte možnosť `PermitRootLogin` (Povoliť Root Login) na `yes` (áno).
4. SSHD reštartujte nasledujúcim spôsobom.

```
systemctl restart sshd
```



Illumina
5200 Illumina Way
San Diego, California 92122 USA
+1800 809 ILMN (4566)
+1858 202 4566 (okrem Severnej Ameriky)
techsupport@illumina.com
www.illumina.com



Illumina Netherlands B.V.
Steenoven 19
5626 DK Eindhoven
The Netherlands

Austrálsky zadávateľ

Illumina Australia Pty Ltd
Nursing Association Building
Level 3, 535 Elizabeth Street
Melbourne, VIC 3000
Austrália

NA DIAGNOSTICKÉ ÚČELY IN VITRO.

© 2023 Illumina, Inc. Všetky práva vyhradené.

illumina[®]