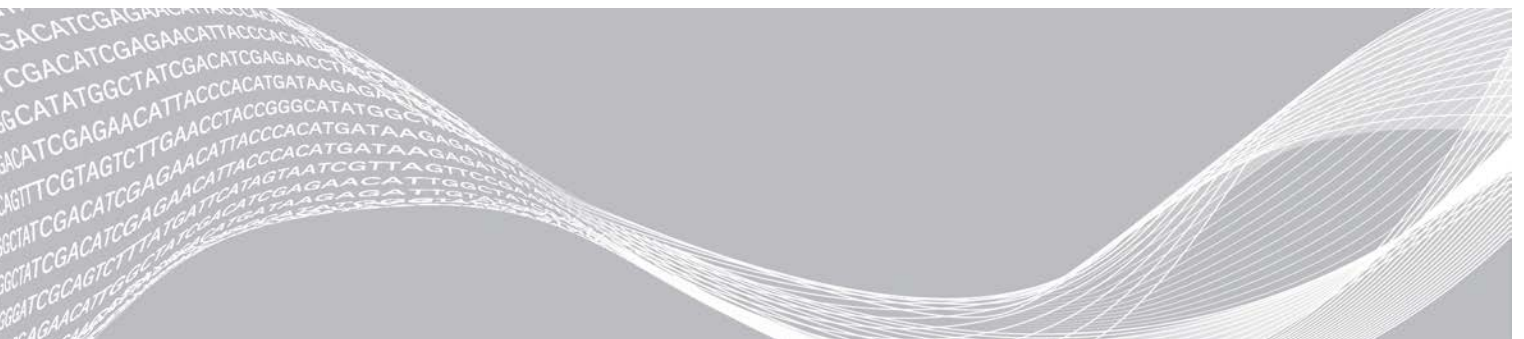


Сервер Illumina DRAGEN, версія 3

Посібник із підготовки робочого місця та встановлення

Вступ	1
Доставка й налаштування	1
Вимоги до приміщення	2
Вимоги до електропостачання	2
Вимоги до навколишнього середовища	3
Мережеві з'єднання	5
Правила техніки безпеки	6
Установка сервера DRAGEN	6
Під'єднання до BMC	10
Налаштування мережі сервера	11
Налаштування часу сервера	12
Налаштування зовнішнього сховища	13
Активація ліцензії на програмне забезпечення DRAGEN	14
Установлення програмного забезпечення DRAGEN	15
Віддалений доступ до сервера	16
Вимкнення сервера	17
Завчасна заміна	17
Історія редакцій	20
Технічна допомога	21



Цей документ і його зміст — власність компанії Illumina, Inc. і її філій (надалі — «Illumina»). Цей документ і його зміст призначено виключно для того, щоб клієнт застосовував їх за угодою в результаті користування виробами лише в цілях, описаних у цьому документі. Цей документ і його зміст не слід використовувати або поширювати з будь-якою іншою метою та (або) іншим чином передавати, розкривати чи відтворювати будь-яким способом без попередньої письмової згоди компанії Illumina. Цим документом компанія Illumina не надає жодного дозволу на свої права щодо патентів і товарних знаків, авторські або загальноприйняті права, а також на подібні права будь-яких третіх осіб.

Щоб гарантувати правильне та безпечне використання виробів, описаних у цьому документі, кваліфікований і належним чином навчений персонал повинен суворо й чітко дотримуватись інструкцій, наведених у цьому документі. Перед використанням таких виробів потрібно повністю прочитати й зрозуміти весь зміст цього документа.

НЕПОВНЕ ВИВЧЕННЯ ВСІХ ЗАЗНАЧЕНИХ У ЦЬОМУ ДОКУМЕНТІ ВКАЗІВОК І ЇХ НЕЧІТКЕ ДОТРИМАННЯ МОЖУТЬ ПРИЗВОДИТИ ДО ПОШКОДЖЕННЯ ВИРОБІВ, ТРАВМУВАННЯ ЛЮДЕЙ, ЗОКРЕМА КОРИСТУВАЧІВ АБО ІНШИХ ОСІБ, І ПОШКОДЖЕННЯ ІНШОЇ ВЛАСНОСТІ, А ТАКОЖ СПРИЧИНЯЮТЬ ВТРАТУ БУДЬ-ЯКОЇ ГАРАНТІЇ, ЗАСТОСОВНОЇ ДО ВИРОБІВ.

КОМПАНІЯ ILLUMINA НЕ НЕСЕ ЖОДНОЇ ВІДПОВІДАЛЬНОСТІ, ЩО ВИНΙΚАЄ ВНАСЛІДОК НЕНАЛЕЖНОГО ВИКОРИСТАННЯ ВИРОБІВ, ОПИСАНИХ У ЦЬОМУ ДОКУМЕНТІ (ЗОКРЕМА, ЇХНІХ ЧАСТИН АБО ПРОГРАМНОГО ЗАБЕЗПЕЧЕННЯ).

© Illumina, Inc., 2020. Усі права захищено.

Усі товарні знаки — власність компанії Illumina, Inc., або їхніх відповідних власників. Конкретну інформацію про товарні знаки зазначено на сторінці www.illumina.com/company/legal.html.

Вступ

У цьому посібнику надано інструкції щодо налаштування сервера DRAGEN™ компанії Illumina®, зокрема щодо підготовки місця для його встановлення та роботи. Використовуйте наведені нижче технічні параметри та рекомендації із цього посібника, щоб підготувати приміщення.

- ▶ Вимоги до простору.
- ▶ Вимоги до електропостачання.
- ▶ Вимоги до навколишнього середовища.
- ▶ Вимоги до комп'ютерної техніки.
- ▶ Мережеві з'єднання.

Рекомендації щодо безпеки

Важливу інформацію про рекомендації з безпеки див. у «Посібнику з безпеки й нормативно-правової відповідності платформи DRAGEN Bio-IT» (документ № 1000000096716).

Додаткові ресурси

Додаткові ресурси щодо роботи із системою наведені на вебсайті Illumina [на сторінках технічної підтримки платформи DRAGEN Bio-IT](#). Ці ресурси містять програмне забезпечення, інформацію про навчання, сумісну продукцію та наведену далі документацію. Завжди перевіряйте сторінки технічної підтримки на наявність останніх версій.

Ресурс	Опис
<i>Посібник із безпеки й нормативно-правової відповідності платформи DRAGEN Bio-IT (документ № 1000000096716)</i>	Містить відомості про рекомендації з експлуатаційної безпеки, декларації нормативно-правової відповідності й маркування.
<i>Посібник користувача платформи Illumina DRAGEN Bio-IT (документ № 1000000070494)</i>	Надає загальний опис платформи та пов'язаних із нею процедур. У документі є вказівки щодо використання та обслуговування, а також процедури виправлення несправностей.

Доставка й налаштування

Користувач розпаковує та налаштовує сервер DRAGEN, версія 3. Місце для сервера треба підготувати перед доставкою.

Розміри коробки

Для планування транспортування, установлення та зберігання використовуйте зазначені далі розміри.

Параметр	Розмір
Висота	41,0 см (16,0 дюйма)
Ширина	85,1 см (33,5 дюйма)
Глибина	62,2 см (24,5 дюйма)
Маса	33,1 кг (73 фунти)

Компоненти транспортувальної коробки

Сервер DRAGEN, версія 3, і його компоненти постачаються в одній коробці. У коробці містяться наведені нижче компоненти.

- ▶ Шнур живлення, який відповідає вимогам конкретної країни.
- ▶ Зовнішня рамка.
- ▶ Ключі для зовнішньої рамки.
- ▶ USB-ключ ліцензії DRAGEN.
- ▶ Рейки стійки для сервера.

Вимоги до приміщення

Щоб облаштувати простір у лабораторії, використовуйте описи та вимоги, наведені в цьому розділі.

Розміри обладнання

Параметр	Розмір
Висота	47,8 см (19 дюймів)
Ширина	49,3 см (19,88 дюйма)
Глибина	8,8 см (26,92 дюйма)
Маса	30,40 кг (67,02 фунта) для системи жорстких дисків 2,5 дюйма

Вимоги до розташування

Розташовуйте сервер DRAGEN, версія 3, так, щоб забезпечити належну вентиляцію та доступ для ремонту, а також доступ до двох розеток електромережі та двох роз'ємів електроживлення.

- ▶ Висота стійки — щонайменше 2U.
- ▶ Переконайтеся, що в межах 3 метрів (10 футів) від сервера розташовані дві стандартні розетки.
- ▶ Розташовуйте прилад таким чином, щоб персонал міг швидко від'єднати шнур живлення від розетки.

Вимоги до електропостачання

Технічні характеристики живлення

Живлення	Характеристика
Параметри електроживлення	1100 Вт при 100 %
Вхідна напруга	100–240 В змінного струму, 50/60 Гц, автоматичний вибір діапазону

Роз'єми

Проводка вашого виробничого приміщення повинна мати наведені нижче роз'єми.

- ▶ Для змінного струму напругою 100–110 В — дві заземлені виділені лінії 10 А з належними напругою та заземленням.
- ▶ Для змінного струму напругою 220–240 В — дві заземлені виділені лінії 6 А з належними напругою та заземленням.
- ▶ Північна Америка та Японія — роз'єми NEMA 5–15.
- ▶ Якщо показник напруги відхиляється більш ніж на 10 %, потрібні стабілізатори лінії електромережі.

Захисне заземлення



Цей сервер приладу має з'єднання із захисним заземленням через корпус. Провід безпечного заземлення на шнурі живлення утримує рівень захисного заземлення на безпечному еталонному рівні. При використанні цього пристрою з'єднання захисного заземлення зі шнуром живлення повинне бути в належному робочому стані.

Шнури живлення

Сервер DRAGEN, версія 3, містить з'єднувачі міжнародного стандарту IEC 60320 C13 і постачається з прийнятним для конкретного регіону/країни шнуром живлення.

Небезпечні значення напруги зникають із сервера DRAGEN, версія 3, лише коли шнур живлення від'єднаний від джерела живлення змінного струму.

Щоб отримати еквівалентні з'єднувачі або шнури живлення, які відповідають місцевим стандартам, порадьтеся зі стороннім постачальником, таким як Interpower Corporation (www.interpower.com).



ПОПЕРЕДЖЕННЯ

Не використовуйте подовжувач, щоб підключити сервер DRAGEN, версія 3, до джерела живлення.

Запобіжники

Сервер DRAGEN, версія 3, не містить запобіжників, які має замінювати користувач.

Вимоги до навколишнього середовища

У таблиці нижче визначені температура, вологість та інші рекомендації щодо навколишнього середовища для безпечного розміщення приладу.

Показник	Характеристика
Температура	Підтримуйте температуру в серверній кімнаті від 0 °C до 40 °C. Це робоча температура сервера DRAGEN, версія 3. Кімнатна температура навколишнього середовища не повинна змінюватися більше ніж на ± 2 °C.
Вологість	Підтримуйте відносну вологість у стані відсутності конденсації в межах 10–95 %.

Показник	Характеристика
Висота над рівнем моря	Розташуйте сервер DRAGEN, версія 3, на висоті не більше 2000 метрів (6500 футів) над рівнем моря.
Якість повітря навколишнього середовища	Експлуатуйте сервер в умовах середовища, визначеного для центрів обробки даних, із системою фільтрації повітря згідно з класом 8 за стандартом ISO 14644-1 і верхньою межею довірчого інтервалу 95 %.
Вентиляція	Порадьтеся з відділом нагляду за приміщеннями щодо вимог до вентиляції, достатніх для відведення тепловиділення, очікуваного від сервера DRAGEN, версія 3.
Розташування	Експлуатуйте сервер лише всередині приміщень. Сервер не призначений для використання в приміщеннях, у яких імовірно перебування дітей.

Тепловіддача

Виміряна потужність	Теплова потужність
1100 Вт	4100 БТО/год

Інтенсивність шуму

Показник ≤ 70 дБ визначається межами рівня інтенсивності звичайного спілкування на відстані приблизно 1 метр (3,3 фута).

Акустичні характеристики	Інтенсивність шуму (дБ)
Режим очікування за температури доквілля 25 °C	36
Макс. завантаження за температури доквілля 35 °C	< 75

Джерело безперебійного живлення

Рекомендовано використовувати джерело безперебійного живлення (ДБЖ), що купується користувачем окремо.

Компанія Illumina не відповідає за втрату даних через переривання електропостачання, незалежно від підключення сервера DRAGEN, версія 3, до ДБЖ. Стандартне резервування електропостачання за допомогою генератора часто може перериватися, тому перед відновленням електропостачання відбувається коротке вимкнення електроенергії. Таке вимкнення живлення перериває процес аналізу та передавання даних.

У цій таблиці наведено три приклади рекомендованих моделей ДБЖ для сервера DRAGEN, версія 3.

Таблиця 1 Рекомендації для ДБЖ у різних регіонах

Характеристика	Японія Модель APC № SMX1500RMJ2U	Північна Америка Модель APC № SMX1500RM2UNC	Міжнародний стандарт Модель APC № SMX1500RMI2UNC
Максимальна вихідна ємність	1200 Вт 1500 ВА	1200 Вт 1440 ВА	1200 Вт 1500 ВА
Вхідна напруга (номінальна)	100 В змінного струму	120 В змінного струму	230 В змінного струму
Вхідна частота	50/60 Гц	50/60 Гц	50/60 Гц

Характеристика	Японія Модель APC № SMX1500RMJ2U	Північна Америка Модель APC № SMX1500RM2UNC	Міжнародний стандарт Модель APC № SMX1500RMI2UNC
Вхідне з'єднання	NEMA 5-15P	NEMA 5-15P	IEC-320 C14 Schuko CEE 7/EU1-16P Британський стандарт BS1363A
Вбудовані вихідні роз'єми ДБЖ	Шість NEMA 5-15R (для резервного акумулятора)	Вісім NEMA 5-15R (для резервного акумулятора)	Вісім IEC 320 C13 (для резервного акумулятора)
Розміри	8,9 см × 43,2 см × 46,8 см	8,9 см × 43,1 см × 49,0 см (3,5 дюйма × 17,0 дюйма × 19,3 дюйма)	8,9 см × 43,2 см × 49,0 см
Маса	27,8 кг	24,8 кг (54,6 фунта)	24,8 кг
Типовий час роботи (при середньому показнику 500 Вт)	19,5 хвилини	22,9 хвилини	22,9 хвилини

Мережеві з'єднання

Перш ніж запускати тести, переконайтеся, що ваша мережа містить потрібні компоненти та відповідає рекомендаціям щодо мережевого з'єднання.

Щоб налаштувати сервер DRAGEN, версія 3, потрібні наведені нижче мережеві компоненти.

- ▶ Адреса шлюзу за замовчуванням.
- ▶ IP-адреса сервера DNS.
- ▶ IP-адреса (2).
- ▶ Маска підмережі для IP-адрес.

Зовнішнє підключення до Інтернету через протокол TCP на портах 80 і 443 потрібне для наведених далі операцій.

- ▶ Оновлення програмного забезпечення.
- ▶ Віддалена допомога від служби технічної підтримки Illumina.
- ▶ Доступ до сервера ліцензій.

Мережеві з'єднання

Щоб установити та налаштувати мережеве з'єднання, використовуйте наведені далі рекомендації.

- ▶ Рекомендована пропускна здатність з'єднання.
 - ▶ 10 Гбіт/с під час підключення до сховища.
- ▶ Комутатори та інше мережеве обладнання повинне мати мінімальну швидкість з'єднання 10 Гбіт/с.
 - ▶ Визначайте сукупну пропускну здатність робочого навантаження на кожний мережевий комутатор. Кількість приєднаних приладів і допоміжного обладнання, такого як принтер, може впливати на пропускну здатність.
- ▶ Для з'єднань на 10 Гбіт підтримуються з'єднання SFP+ і RJ45. Якщо використовуються порти SFP+, потрібні кабелі twinax або трансивери SFP+. До валідованих трансиверів належать Intel і Finisar.

- ▶ Попросіть свого спеціаліста з ІТ перевірити заходи з обслуговування мережі, щоб виявити потенційні ризики сумісності із системою.

Стороннє програмне забезпечення

Сервер DRAGEN, версія 3, не підтримує програмне забезпечення крім того, яке надається під час установлення. Установлюйте лише програмне забезпечення, яке постачається з платформою DRAGEN Bio-IT. Стороннє програмне забезпечення не тестується та може впливати на продуктивність і безпеку.

Дії користувача

Сервер DRAGEN, версія 3, призначено для аналізу даних секвенування. Він не є комп'ютером загального призначення. З міркувань якості та безпеки не використовуйте цей комп'ютер для перегляду вебсторінок, документів, електронної пошти чи інших нецільових дій, оскільки вони можуть знизити продуктивність або спричинити втрату даних.

Правила техніки безпеки

Сервер DRAGEN, версія 3, стійкий до атак. Наведені нижче рекомендації допоможуть забезпечити цю властивість.

- ▶ Безпечна внутрішня локальна мережа (LAN) дає змогу запобігти поширенню даних в усіх браузерах.
- ▶ Обмежений доступ до сервера DRAGEN, версія 3, допоможе запобігти вилученню контролера RAID і жорстких дисків, а також заборонить доступ до даних. Завантаження в режимі одного користувача дає змогу отримати доступ до всієї системи.

Антивірусне програмне забезпечення

Компанія Illumina не рекомендує запускати будь-які сканери вірусів на сервері DRAGEN, версія 3. Вони часто впливають на ефективність роботи систем високопродуктивного обчислення (High-Performance Computing, HPC).

Обмеження доступу до портів і автентифікація

Вихідні з'єднання	lus.edicogenome.com, порт 80
Вхідні з'єднання	SSH: TCP, порт 22

Захист від переповнення стека

Сучасні процесори вимикають кодоване виконання в розділах даних програми, щоб вирішити проблему переповнення стека. Ця функція ввімкнена за замовчуванням.

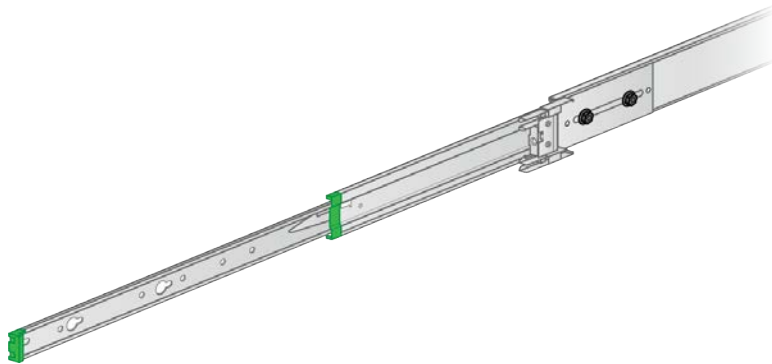
Установка сервера DRAGEN

У цьому розділі наведено інформацію щодо встановлення сервера DRAGEN, версія 3. Перш ніж почати, переконайтеся, що у вас є всі компоненти, а ваше приміщення відповідає потрібним вимогам. Детальнішу інформацію можна переглянути в розділах *Компоненти транспортувальної коробки на стор. 2* і *Вимоги до приміщення на стор. 2*.

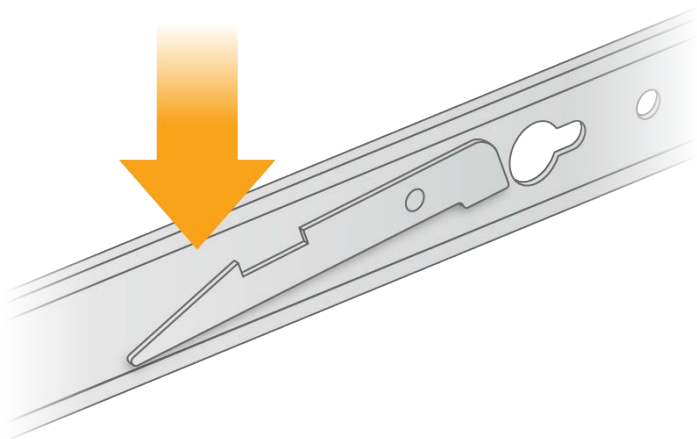
Установлення стійок для сервера

Дотримуйтеся наведених нижче інструкцій, щоб установити сервер DRAGEN, версія 3, на стійку.

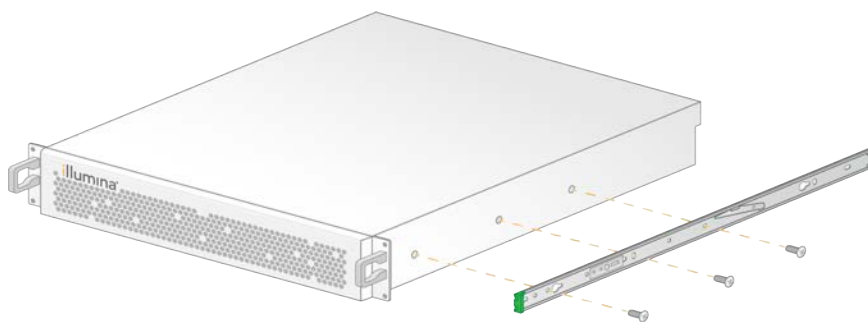
- 1 Витягніть рейку монтажної планки з рейкового вузла, доки не досягнете фіксатора.



- 2 Натисніть униз важіль фіксатора, а потім зніміть рейку монтажної планки з рейкового вузла.

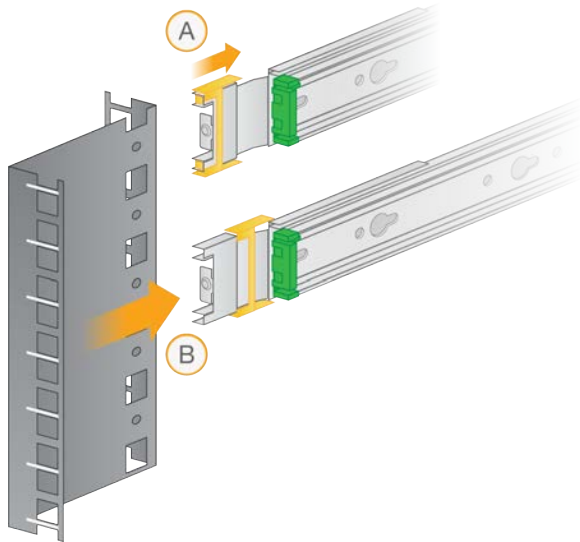


- 3 Установіть планку так, щоб зелений край розташовувався на передній панелі сервера.
- 4 Вирівняйте різьбові отвори на сервері відповідно до отворів на планці.

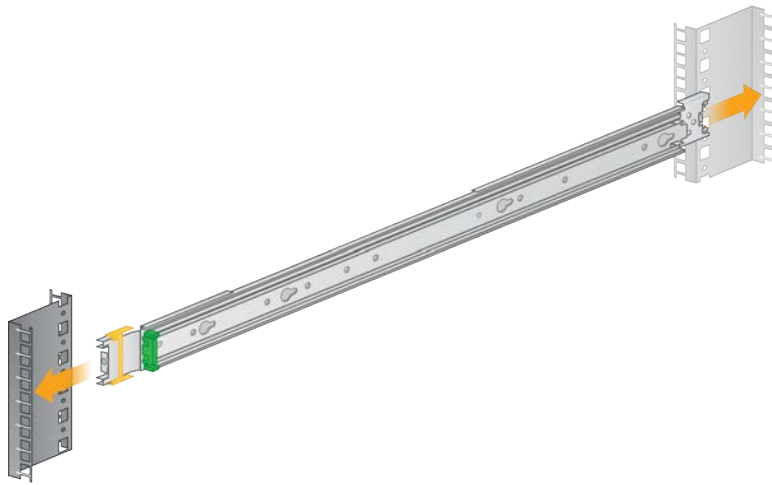


- 5 Уставте гвинти.
- 6 Переконайтеся, що всі гвинти міцно закріплено.
- 7 Установіть другу планку з протилежного боку.
- 8 Під час установлення серверної шафи відкладіть сервер.

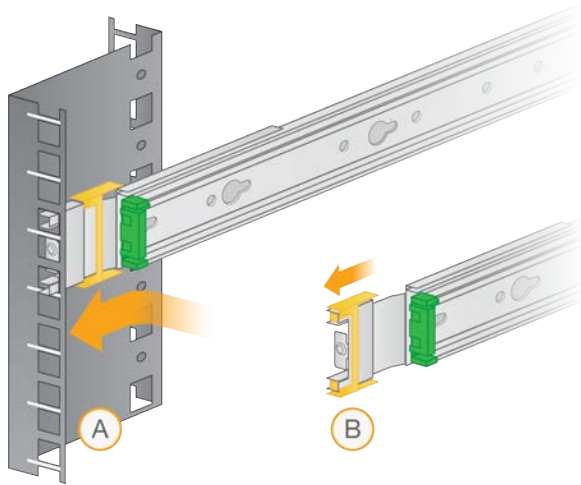
- 9 Вирівняйте напрямну рейкового вузла відповідно до верхнього й нижнього квадратних отворів планок серверної стійки.
- 10 Розблокуйте ковзний замок.



- 11 Уставте напрямну рейкового вузла в серверну стійку.

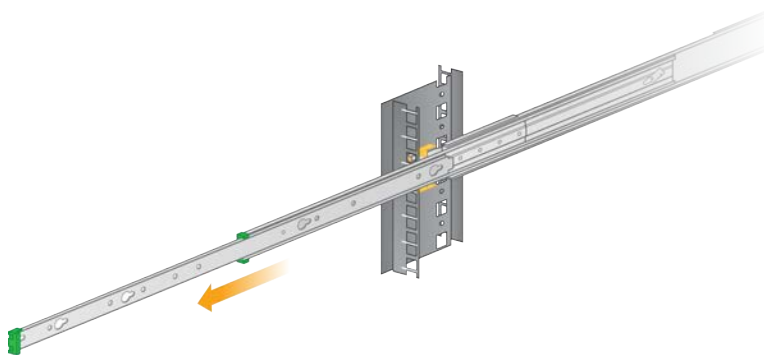


12 Щоб її закріпити, потягніть ковзний замок уперед.



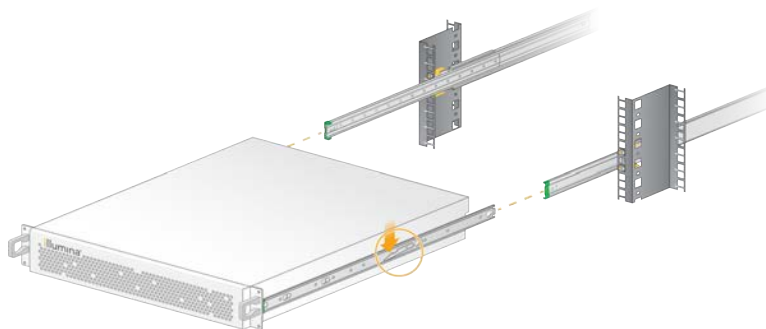
13 Установіть другий рейковий вузол.

14 Витягніть напрямні рейки з рейкового вузла.



15 Підніміть сервер і встановіть його між напрямними рейками, стоячи обличчям до передньої панелі стійки.

16 Уставте монтажні планки в напрямні рейки, доки не досягнете фіксаторів.



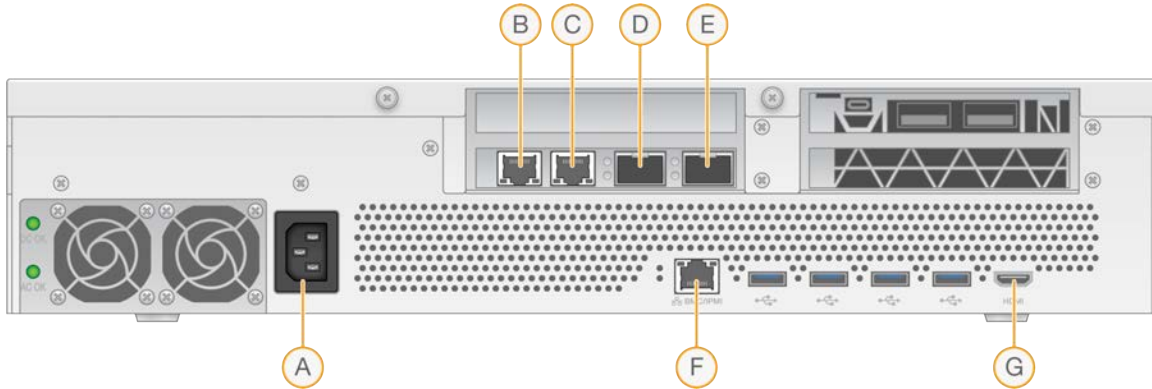
17 Одночасно натисніть униз важелі обох фіксаторів.

18 Штовхайте сервер уперед, доки він не буде повністю в серверній стійці.

Установка серверних кабелів

На цьому зображенні показано розташування портів для кожного кабелю, потрібного під час установки сервера DRAGEN, версія 3.

Рисунок 1 Задня панель сервера DRAGEN, версія 3



- A Вхід подачі живлення
- B Порт 1, 10 Гб, RJ45
- C Порт 2, 10 Гб, RJ45
- D Порт 1, 10 Гб, SFP+
- E Порт 2, 10 Гб, SFP+
- F BMC
- G Порт HDMI (монітор)

Активация ліцензії на сервер DRAGEN

Ви можете активувати сервер DRAGEN, версія 3, установивши ліцензійний ключ USB, як описано нижче. Перш ніж продовжити роботу, треба активувати сервер.

- 1 Знайдіть ліцензійний ключ USB в коробці, у якій був доставлений сервер.
- 2 Уставте ліцензійний ключ USB в будь-який порт USB на задній панелі сервера.
- 3 Приєднайте шнур живлення до входу подачі живлення, а потім — до настінної розетки.

Під'єднання до BMC

Ви можете під'єднатися до контролера управління материнської плати (Baseboard Management Controller, BMC), щоб дати можливість службі технічної підтримки Illumina здійснювати віддалений моніторинг і контроль.

- 1 Увійдіть у систему як суперкористувач.
- 2 Якщо ви хочете використовувати IP-адресу за замовчуванням, отриману від BMC, ви можете дізнатися IP-адресу за допомогою такої команди:

```
ipmitool lan print 1
```

- 3 Якщо ви хочете використовувати статичну IP-адресу, виконайте наведені нижче дії.
 - a Уведіть:

```
ipmitool lan set 1 ipsrc static
```
 - b Установіть IP-адресу. Уведіть:

```
ipmitool lan set 1 ipaddr <IP address>
```
 - c Установіть маску підмережі. Уведіть:

```
ipmitool lan set 1 netmask <netmask ID>
```
 - d Установіть стандартний шлюз. Уведіть:

```
ipmitool lan set 1 defgw ipaddr <gateway ID>
```
- 4 Уведіть IP-адресу в браузер. Ви можете ввійти в систему як адміністратор за допомогою пароля, зазначеного на задній панелі сервера DRAGEN, версія 3.

Налаштування мережі сервера

Використовуючи текстовий інтерфейс користувача диспетчера мережі (Network Manger Text User Interface, NMTUI), ви можете налаштувати IP-адресу, шлюз, DNS-сервер і додаткові параметри з'єднання.

- 1 Уведіть ім'я користувача та пароль, що містяться у вашому вітальному електронному листі.
- 2 Уведіть:

```
nmtui
```
- 3 Використовуйте клавіатуру, щоб переходити між елементами NMTUI.
- 4 Виберіть **Activate a connection** (Активувати з'єднання), щоб переглянути активне підключення Ethernet.
Якщо підключення Ethernet активне, перед його назвою буде символ зірочки.
- 5 Виберіть **Back** (Назад).
- 6 Виберіть **Edit a connection** (Редагувати з'єднання).
- 7 Перейдіть до активного підключення та виберіть **Edit** (Редагувати).
- 8 Виберіть **Show** (Показати) поруч із налаштуванням протоколу IPv4 або IPv6.
- 9 Виберіть **Automatic** (Автоматично), щоб вибрати одне з таких налаштувань IP.
 - ▶ Щоб видалити налаштування IP, виберіть **Disabled** (Вимкнути).
 - ▶ Щоб автоматично отримати IP-адресу від протоколу динамічної конфігурації вузла (Dynamic Host Configuration Protocol, DHCP), виберіть **Automatic** (Автоматично).
 - ▶ Щоб налаштувати IP-адресу вручну, виберіть **Manual** (Вручну).
- 10 Налаштуйте наведені далі параметри мережі.
 - ▶ IP-адреса й маска підмережі.
 - ▶ Шлюз.
 - ▶ Сервер DNS.
 - ▶ **[Необов'язково.]** Домен пошуку.
- 11 **[Необов'язково.]** Виберіть додаткові налаштування маршрутизації відповідно до конфігурації маршрутизації.

- 12 Виберіть, як користувачі можуть отримати доступ до з'єднання.
 - ▶ **Automatically connection** (Автоматичне з'єднання): з'єднання за замовчуванням для всіх користувачів.
 - ▶ **Available to all users** (Доступно для всіх користувачів): усі користувачі можуть отримати доступ до цього з'єднання. Якщо вимкнути цю опцію, з'єднання вилучається зі списку доступних для користувачів.
- 13 Виберіть **OK**.

Налаштування часу сервера

Налаштування часу сервера відповідно до місцевого часового поясу

- 1 Увійдіть у систему як суперкористувач.
- 2 Перевірте, чи відповідає поточний час сервера місцевому часовому поясу, за допомогою команди `date`. Уведіть:
`date`
- 3 Знайдіть сусіднє місто з правильним часовим поясом за допомогою команди `timedatectl list-timezones`.
Наприклад, використайте таку команду, щоб знайти часові пояси в Азії:
`timedatectl list-timezones | grep Asia`
- 4 Змініть час сервера на місцевий за допомогою команди `timedatectl set-timezone`.
Наприклад:
`timedatectl set-timezone Asia/Singapore`
- 5 Щоб перевірити, що час сервера змінився, уведіть:
`date`
`ls -l /etc/localtime`

Синхронізація часу сервера із сервером NTP

- 1 Увійдіть у систему як суперкористувач.
- 2 Перевірте, чи працює фонові програма `chrony`. Уведіть:
`systemctl enable chronyd`
- 3 Якщо після попередньої команди нічого не відбувається, увімкніть фонову програму `chrony`.
Уведіть:
`systemctl enable chronyd`
- 4 Щоб запустити фонову програму, уведіть:
`systemctl start chronyd`
- 5 Відредагуйте `/etc/chrony.conf` за допомогою візуального редактора. Уведіть:
`vi /etc/chrony.conf`

- 6 Замініть стандартні налаштування сервера NTP на локальний сервер NTP.

Наприклад:

```
<original default settings>
```

```
server 0.centos.pool.ntp.org iburst
```

```
server 1.centos.pool.ntp.org iburst
```

```
server 2.centos.pool.ntp.org iburst
```

```
server 3.centos.pool.ntp.org iburst
```

```
<settings to use local NTP server/s>
```

```
server 192.168.1.1 iburst
```

```
server 192.168.1.2 iburst
```

- 7 Щоб зберегти файл, уведіть:

```
:wq!
```

- 8 Щоб перезапустити фонову програму chrony, уведіть:

```
systemctl restart sshd
```

- 9 Перевірте стан локального сервера, налаштованого на місцевий часовий пояс. Уведіть:

```
timedatectl
```

- 10 Переконайтеся, що сервер DRAGEN може синхронізуватися з локальним сервером NTP за допомогою команди `ntpdate`.

Наприклад:

```
ntpdate -q 192.168.1.1
```

Налаштування зовнішнього сховища

Сховище сервера DRAGEN, версія 3, використовує специфікацію PCIe NVMe: серію Micron 9300 max твердотілого накопичувача 6.4TB NVMe U.2 та твердотілий накопичувач з інтерфейсом SATA III: твердотілий накопичувач Transcend 2.5" 256GB SATAIII. Дотримуйтеся наведених у цьому розділі інструкцій, щоб установити сервер зовнішнього сховища.

Монтування протоколу NFS у сервер DRAGEN

- 1 Укажіть адресу та ім'я спільного ресурсу сервера NFS.

Наприклад:

▶ Сервер: 192.168.100.100.

▶ Ім'я спільного ресурсу: /share.

- 2 Використовуйте сервер:/ім'я спільного ресурсу як місце для монтування.

Наприклад:

```
192.168.100.100:/share.
```

- 3 Щоб зв'язати цей спільний ресурс із папкою /mnt на сервері DRAGEN, версія 3, виконайте наведену нижче команду з правами суперкористувача у вашій системі.

```
mount -t nfs 192.168.100.100:/share /mnt
```

- 4 Спільний ресурс вмонтовано за адресою 192.168.100.100/share у локальній файлової системі в папці /mnt.

Монтування протоколу SMB/CIFS у сервер DRAGEN

- 1 Укажіть адресу та ім'я спільного ресурсу сервера SMB/CIFS.
Наприклад:
 - ▶ Сервер: 192.168.100.100.
 - ▶ Ім'я спільного ресурсу: /share.
- 2 Укажіть ім'я користувача та пароль, потрібні для доступу до цього спільного ресурсу (за потреби).
Наприклад:
 - ▶ Ім'я користувача: sbsuser.
 - ▶ Пароль: sbs123.
- 3 Використовуйте //сервер/ім'я спільного ресурсу як місце для монтування.
Наприклад:
192.168.100.100:/share.
- 4 Щоб зв'язати цей спільний ресурс із папкою /mnt на сервері DRAGEN, версія 3, виконайте наведену нижче команду з правами суперкористувача у вашій локальній системі.

```
mount -t cifs -o user=sbsuser //192.168.100.100/share /mnt
```
- 5 Укажіть пароль, коли з'явиться поле для введення.
- 6 Спільний ресурс вмонтовано за адресою //192.168.100.100/share у локальній файльовій системі в папці /mnt.

Додаткове монтування протоколів NFS або SMB до /etc/fstab

- 1 Додайте мережевий спільний ресурс до папки /etc/fstab, щоб монтування не змінювалося під час перезавантаження.
На основі прикладів із розділів *Монтування протоколу NFS у сервер DRAGEN* на стор. 13 і *Монтування протоколу SMB/CIFS у сервер DRAGEN* на стор. 14 базовий запис для монтування протоколів NFS або SMB матиме наведений нижче вигляд.
NFS:
192.168.100.100:/share /mnt nfs rsize=8192,wsizе=8192 0 0
SMB:
//192.168.100.100/share /mnt cifs user=sbsuser,pass=sbs123 0 0

Активация ліцензії на програмне забезпечення DRAGEN

Сервер DRAGEN, версія 3, постачається з тимчасовими короткостроковими ліцензіями на програмне забезпечення. Процес активації ліцензій відрізняється залежно від того, чи підключено сервер до Інтернету. Щоб виконати наведені нижче команди, треба використовувати програму sudo або мати доступ із правами суперкористувача. Щоб отримати допомогу щодо різних параметрів командного рядка, надішліть запит до служби технічної підтримки компанії Illumina на адресу techsupport@illumina.com. Дотримуйтеся наведених нижче інструкцій, щоб активувати ліцензію.

Онлайн-сервери

Якщо сервер під'єднаний до інтернет-мережі, активуйте ліцензію на програмне забезпечення DRAGEN, як описано нижче.

- 1 Перевірте й переконайтеся, що сервер під'єднаний до інтернет-мережі.

Наприклад:

▶ перевірте зв'язок через сайт `www.illumina.com`.

- 2 Щоб активувати ліцензію, уведіть:

```
/opt/edico/bin/dragen_lic
```

- 3 Підтвердьте, що ліцензія оновлена. Уведіть:

```
/opt/edico/bin/dragen_lic
```

Офлайн-сервери

Для серверів, не під'єднаних до інтернет-мережі, служба підтримки клієнтів Illumina надає потрібні файли ліцензій, щоб активувати ліцензії локально на сервері. Якщо ви не отримали ці файли ліцензій, надішліть електронний лист у службу підтримки клієнтів Illumina на адресу `customerservice@illumina.com`.

Коли ви матимете всі потрібні файли ліцензій, активуйте ліцензію на програмне забезпечення DRAGEN, як описано нижче.

- 1 Скопіюйте файли ліцензій на сервер.

- 2 Виконайте наведені нижче команди:

```
sudo rm /var/lib/edico/*.gbin
```

```
sudo /opt/edico/bin/dragen_lic -i license_genome.bin
```

```
sudo /opt/edico/bin/dragen_lic -i license_somatic.bin
```

```
sudo /opt/edico/bin/dragen_lic -i license_cnv.bin
```

```
sudo /opt/edico/bin/dragen_lic -P license.dat
```

- 3 Підтвердьте, що ліцензія оновлена. Уведіть:

```
/opt/edico/bin/dragen_lic
```

Установлення програмного забезпечення DRAGEN

Якщо ви вже використовуєте найновішу версію програмного забезпечення, перегляньте посібник користувача платформи *Illumina DRAGEN Bio-IT (документ № 100000070494)*, щоб дізнатись інформацію про перевірки й автодіагностику системи.

- 1 Використовуйте наведені нижче команди, щоб надіслати запит щодо поточної версії програмного забезпечення та сервера DRAGEN.

▶ Щоб переглянути поточну версію лише програмного забезпечення для локального аналізу, уведіть таку команду:

```
dragen --version
```

▶ Щоб переглянути поточні версії програмного й апаратного забезпечення для локального аналізу, уведіть таку команду:

```
dragen_info -b
```

2 Завантажте пакет програмного забезпечення зі [сторінки служби підтримки платформи DRAGEN Bio-IT](#).

3 Уведіть таку команду, щоб використати саморозпаковуваний файл .run:

```
sudo sh dragen-3.3.7.e17.x86_64.run
```

4 Якщо з'являється повідомлення про потребу переходу на нову версію апаратного забезпечення, уведіть `y`.



ПОПЕРЕДЖЕННЯ

Якщо процес оновлення апаратного забезпечення перервано, виконайте кроки встановлення програмного забезпечення ще раз. Якщо програмне забезпечення DRAGEN не працює після другої спроби встановити його, зверніться до служби технічної підтримки Illumina.

5 Використовуйте наведену нижче команду призупинення, щоб вимкнути та ввімкнути сервер. Команда перезавантаження не оновлює версію апаратного обладнання.

```
sudo ipmitool chassis power cycle
```

Віддалений доступ до сервера

Щоб мати доступ до сервера DRAGEN, версія 3, з віддаленої точки, потрібно встановити публічний режим для зони брандмауера та дозволити суперкористувачеві входити в систему зі з'єднань SSH.



ПОПЕРЕДЖЕННЯ

Якщо налаштувати віддалений доступ, будь-який пристрій у мережі матиме доступ до вашого сервера, що може створювати ризики для його безпеки.

Налаштування зони брандмауера

За замовчуванням брандмауер активований і блокує всі вхідні з'єднання. Щоб дозволити з'єднання через протокол SSH, потрібно встановити публічний режим для зони брандмауера.

1 Увійдіть у систему як суперкористувач.

2 Установіть публічний режим зони брандмауера за замовчуванням. Уведіть:

```
firewall-cmd --set-default-zone=public
```

Дозвіл суперкористувачеві входити в систему зі з'єднань SSH

Щоб мати доступ до сервера DRAGEN, версія 3, з віддаленої точки, потрібно дозволити суперкористувачеві входити в систему зі з'єднань SSH. За замовчуванням суперкористувач не може входити в систему зі з'єднань SSH.

1 Увійдіть у систему як суперкористувач.

2 Відкрийте налаштування `/etc/ssh/sshd_config`.

3 Поставте `yes` (так) біля параметра `PermitRootLogin`.

4 Перезапустіть гібридний жорсткий диск. Уведіть:

```
systemctl restart sshd
```

Вимкнення сервера

Вимкнути сервер DRAGEN, версія 3, можна безпосередньо через командний рядок.

- 1 Увійдіть у систему як суперкористувач.
- 2 Щоб запустити процес вимкнення, уведіть:
`poweroff`
- 3 Зачекайте кілька хвилин, поки сервер повністю вимкнеться.

Завчасна заміна

Сервер DRAGEN, версія 3, не містить деталей, що підлягають ремонту, тому компанія Illumina використовує процедуру завчасної заміни для проблем, які не можна вирішити віддалено.

Відповідно до цієї процедури пошкоджений або несправний сервер DRAGEN, версія 3, замінюється на інший. Для мінімізації часу простою користувач отримує систему для заміни перед відправленням оригінальної. Тривалість доставки заміни залежить від регіону.

Доступність у регіонах

Послуга завчасної заміни доступна в усіх регіонах.

Отримання системи на заміну

- 1 Якщо перевірка системи та інші зусилля з виправлення несправностей не призвели до успіху, надішліть електронний лист до служби технічної підтримки Illumina за адресою `techsupport@illumina.com`.
 - ▶ Надайте результати перевірки системи службі технічної підтримки.
- 2 Якщо служба технічної підтримки не вирішить проблему дистанційно, то буде розпочато процес повернення та розміщено заявку на заміну системи.
- 3 Коли ви отримуєте сервер на заміну, виконайте наведене далі.
 - ▶ **Збережіть усі пакувальні матеріали**, оскільки вони будуть потрібні для повернення оригінального сервера.
 - ▶ Відкладіть документи для повернення, що включають етикетку повернення UPS і комерційний рахунок (для міжнародних перевезень).
 - ▶ Перевірте квитанцію та стан сервера.

Повернення оригінального сервера

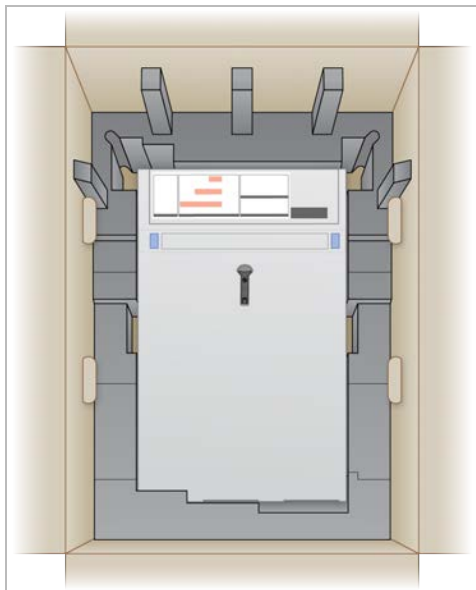
Завершення роботи та від'єднання

- 1 Виконайте наведені нижче дії, якщо сервер DRAGEN, версія 3, увімкнено.
 - a Виконайте резервне копіювання всіх даних.
 - b Видаліть усі файли й каталоги, які не бажаєте передавати компанії Illumina.
 - c Переконайтеся, що сервер не використовується.
 - d Вимкніть сервер. Інструкції див. в розділі *Вимкнення сервера на стор. 17*.
- 2 Від'єднайте всі кабелі мережі Ethernet і живлення від задньої панелі сервера.

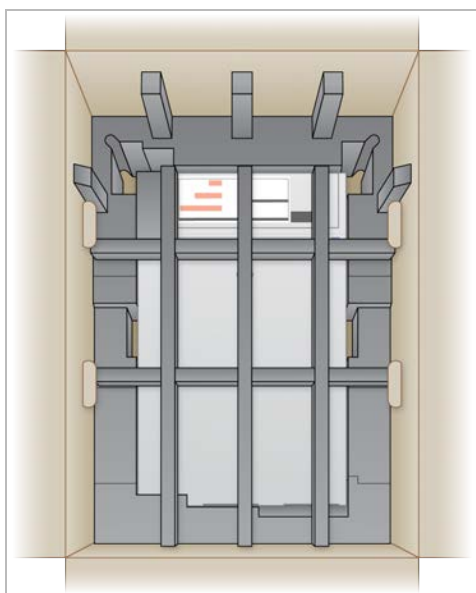
- 3 Від'єднайте монітор, клавіатуру, мишу й кабелі від сервера.
- 4 Демонтуйте сервер зі стійки.

Упакування сервера

- 1 Звільніть достатнє місце в лабораторії, щоб розмістити й упакувати сервер.
- 2 Помістіть захисну кришку з пінопласту на сервер.
- 3 Помістіть пінопластову прокладку на дно коробки.
- 4 Помістіть оригінальний сервер у коробку так, щоб верхня частина сервера була вгорі.



- 5 Помістіть кришку з пінопласту на сервер.

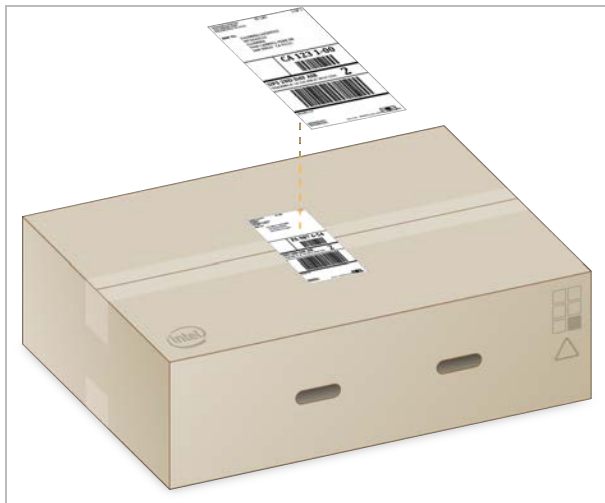


- 6 Якщо треба, помістіть коробку з приладдям у центр кришки з пінопласту.
- 7 Переконайтеся, що пінопласт заходить урівень із верхом коробки.
- 8 Закрийте кришку коробки.



Транспортування сервера

- 1 Обгорніть коробку транспортувальною плівкою.
- 2 Вилучіть оригінальну транспортувальну етикетку та прикріпіть до коробки надану етикетку для повернення. Або помістіть етикетку для повернення поверх оригінальної транспортувальної етикетки.



- 3 Якщо перевезення міжнародне, наклейте комерційний рахунок на транспортувальну коробку.
- 4 Відправте прилад Illumina за допомогою служби UPS.
 - ▶ Якщо ваша організація виконує щоденні заплановані перевезення через службу UPS, передайте марковану транспортувальну коробку водію.
 - ▶ Якщо ваша організація не виконує щоденні перевезення через службу UPS, повідомте службу підтримки клієнтів Illumina, щоб вона спланувала транспортування для повернення.

Історія редакцій

Документ	Дата	Опис зміни
Документ № 1000000097923, версія 01	Лютий 2020 р.	Видалено відсутні компоненти транспортувальної коробки.
Документ № 1000000097923, версія 00	Січень 2020 р.	Початкова редакція.

Технічна допомога

Щоб отримати технічну допомогу, зв'яжіться зі службою технічної підтримки компанії Illumina.

Вебсайт www.illumina.com
Електронна пошта techsupport@illumina.com

Номери телефонів підтримки замовників компанії Illumina

Регіон	Безкоштовний	Регіональний
Північна Америка	+1 800 809 4566	
Австралія	+1 800 775 688	
Австрія	+43 800006249	+43 19286540
Бельгія	+32 80077160	+32 34002973
Гонконг, Китай	800960230	
Данія	+45 80820183	+45 89871156
Ірландія	+353 1800936608	+353 016950506
Іспанія	+34 911899417	+34 800300143
Італія	+39 800985513	+39 236003759
Китай	400 066 5835	
Нідерланди	+31 8000222493	+31 207132960
Німеччина	+49 8001014940	+49 8938035677
Нова Зеландія	0800 451 650	
Норвегія	+47 800 16836	+47 21939693
Південна Корея	+82 80 234 5300	
Сінгапур	+1 800 579 2745	
Сполучене Королівство	+44 8000126019	+44 2073057197
Тайвань, Китай	00806651752	
Фінляндія	+358 800918363	+358 974790110
Франція	+33 805102193	+33 170770446
Швейцарія	+41 565800000	+41 800200442
Швеція	+46 850619671	+46 200883979
Японія	0800 111 5011	
Інші країни	+44 1799 534000	

Паспорти безпеки продукції (ПБП) доступні на вебсайті Illumina за адресою support.illumina.com/sds.html.

Документація продукції доступна для завантаження за посиланням support.illumina.com.



Illumina
5200 Illumina Way
San Diego, California 92122 U.S.A. (США)
+1 800 809 ILMN (4566)
+1 858 202 4566 (за межами Північної Америки)
techsupport@illumina.com
www.illumina.com

Використовувати лише для дослідження.
Не можна використовувати для діагностичних процедур.

© 2020 Illumina, Inc. Усі права захищено.

illumina®